



### Set base meccanico VCM

corpo base attrezzatura di bloccaggio completa di:  
 chiave di manovra / carter protezione vite / 2 chiavette  
 di posizionamento con viti / 4 staffe di bloccaggio

### Mechanical set base VCM

Set base Vise Power complete with:  
 wrench / cover for the protection of the screw /  
 2 positioning keys with screw / 4 clamps

### Basis-Set Mechanisch VCM (ohne Spannbacken)

Spanner-Basis komplett mit folgendem Lieferumfang:  
 Handkurbel / Spindelraumabdeckung / Paar Passnuten-  
 steine mit Schrauben / 4 Stück Spannpratzen

Codice-Nr. Code Bestell-Nr.	per modello for type für Modell
77 58 90 60	VCM 100
77 58 91 60	VCM 130
77 58 92 60	VCM 160

### Kit ganasce ad "L"

#### "L" jaw kit

#### Backen-Set "Stufenbacken"

Codice-Nr. Code Bestell-Nr.	per modello for type für Modell
58 90 71 10	100
58 91 71 10	130
58 92 71 10	160

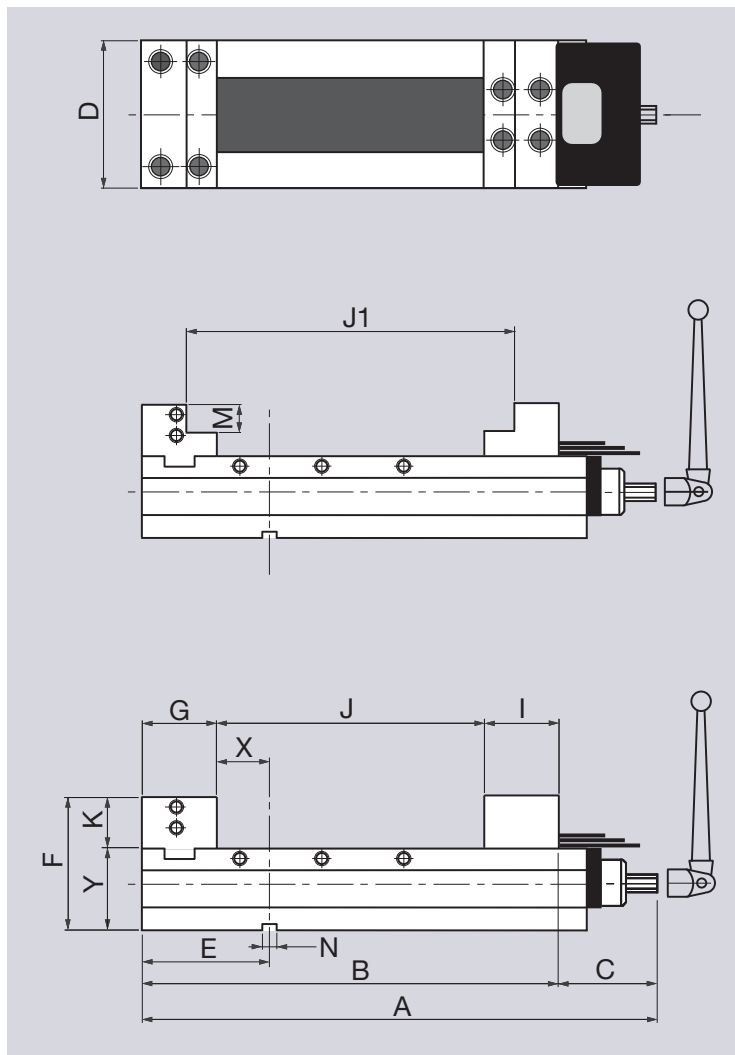


### Kit ganasce integrali

#### Square block jaw kit

#### Backen-Set "Blockbacken"

Codice-Nr. Code Bestell-Nr.	per modello for type für Modell
58 90 72 10	100
58 91 72 10	130
58 92 72 10	160



modello type modell	A mm	B mm	C mm	D mm	E mm	F mm	G mm	J mm	J1 mm	I mm	K mm	M mm	N mm	X mm	Y mm	Limite pressione max clamping force Spannkraft KN (kgf)	Peso weight Gewicht kg
VCM 100	398	300		101	124	130	78	155	213	64	45	25		45	85	20 (2.000)	22
VCM 130	508	410	98	131	149	147	83	250	315	74	52	30	18	65	95	40 (4.000)	40
VCM 160	573	475		161	152	160	86	300	370	86	55	30		65	105	50 (5.000)	62

**Set base meccanico VCM**

corpo base attrezzatura di bloccaggio completa di:  
 chiave di manovra / carter protezione vite / 2 chiavette  
 di posizionamento con viti / 4 staffe di bloccaggio

**Mechanical set base VCM**

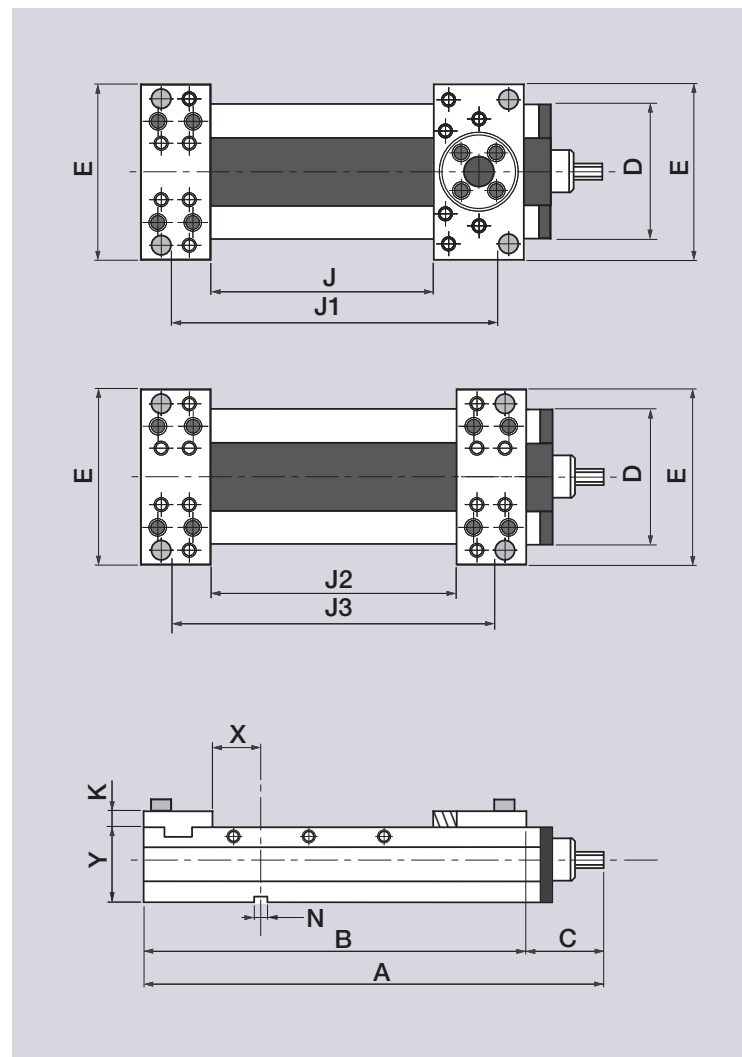
Set base Vise Power complete with:  
 wrench / cover for the protection of the screw /  
 2 positioning keys with screw / 4 clamps

**Basis-Set Mechanisch VCM(ohne Spannbacken)**

Spanner-Basis komplett mit folgendem Lieferumfang:  
 Handkurbel / Spindelraumabdeckung / Paar Passnuten-  
 steine mit Schrauben / 4 Stück Spannpratzen



Codice-Nr Code Bestell-Nr.	per modello for type für Modell
77 58 90 60	VCM 100
77 58 91 60	VCM 130
77 58 92 60	VCM 160



**Kit ganasce gripper**  
**Gripper jaw kit**  
**Backen-Set "Grippers"**

Codice-Nr. Code Bestell-Nr.	per modello for type für Modell
58 90 73 10	100
58 91 73 10	130
58 92 73 10	160



**Kit ganasce gripper oscillante**  
**Floating gripper jaw kit**  
**Backen-Set "Pendelbacke-Grippers"**

Codice-Nr. Code Bestell-Nr.	per modello for type für Modell
58 90 73 20	100
58 91 73 20	130
58 92 73 20	160



modello type modell	A mm	B mm	C mm	D mm	E mm	J mm	J1 mm	J2 mm	J3 mm	K mm	N mm	X mm	Y mm	Limite pressione max clamping force Spannkraft KN (kgf)	Peso weight Gewicht kg
VCM 100	398	300		101	160	100	220	150	220	17		51	85	20 (2.000)	18,5
VCM 130	508	410	98	131	190	180	320	210	320	17	18	60	95	40 (4.000)	33,5
VCM 160	573	475		161	220	220	380	280	380	22		64	105	50 (5.000)	51,5