



Set base autocentrante VCA

corpo base attrezzatura di bloccaggio completa di:
chiave di manovra / carter protezione vite / 2 chiavette
di posizionamento con viti / 4 staffe di bloccaggio

Self-centering set base VCA

Set base Vise Power complete with:
wrench / cover for the protection of the screw /
2 positioning keys with screw / 4 clamps

Zentrier-Spanner Basis-Set VCA (ohne Spannbacken)

Spanner-Basis komplett mit folgendem Lieferumfang:
Handkurbel / Spindelraumabdeckung / Paar Passnuten-
steine mit Schrauben / 4 Stück Spannpratzen

Codice-Nr. Code	per modello for type
Bestell-Nr. für Modell	
77 58 90 70	VCA 100
77 58 91 70	VCA 130
77 58 92 70	VCA 160

Kit ganasce ad "L" "L" jaw kit

Backen-Set "Stufenbacken"

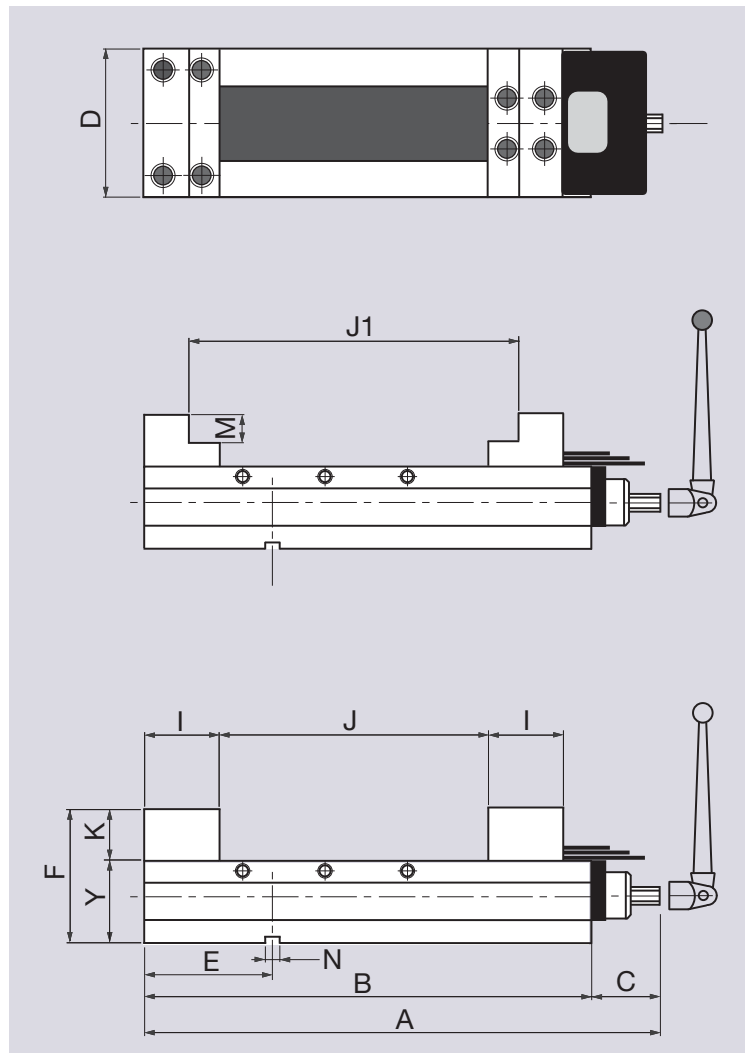
Codice-Nr. Code	per modello for type
Bestell-Nr. für Modell	
58 90 71 20	VCA 100
58 91 71 20	VCA 130
58 92 71 20	VCA 160



Kit ganasce integrali Square block jaw kit

Backen-Set "Blockbacken"

Codice-Nr. Code	per modello for type
Bestell-Nr. für Modell	
58 90 72 20	VCA 100
58 91 72 20	VCA 130
58 92 72 20	VCA 160



modello type modell	A mm	B mm	C mm	D mm	E mm	F mm	J mm	J1 mm	I mm	K mm	M mm	N mm	X mm	Y mm	Limite pressione max clamping force Spannkraft KN (kgf)	Peso weight Gewicht kg
VCA 100	378	300		101	150	130	165	220	64	45	25		45	85	20 (2.000)	22
VCA 130	488	410	78	131	205	147	250	320	74	52	30	18	65	95	30 (3.000)	40
VCA 160	553	475		161	237,5	160	290	370	86	55	30		65	105	35 (3.500)	60

Set base autocentrante VCA

corpo base attrezzatura di bloccaggio completa di:
 chiave di manovra / carter protezione vite / 2 chiavette
 di posizionamento con viti / 4 staffe di bloccaggio

Self-centering set base VCA

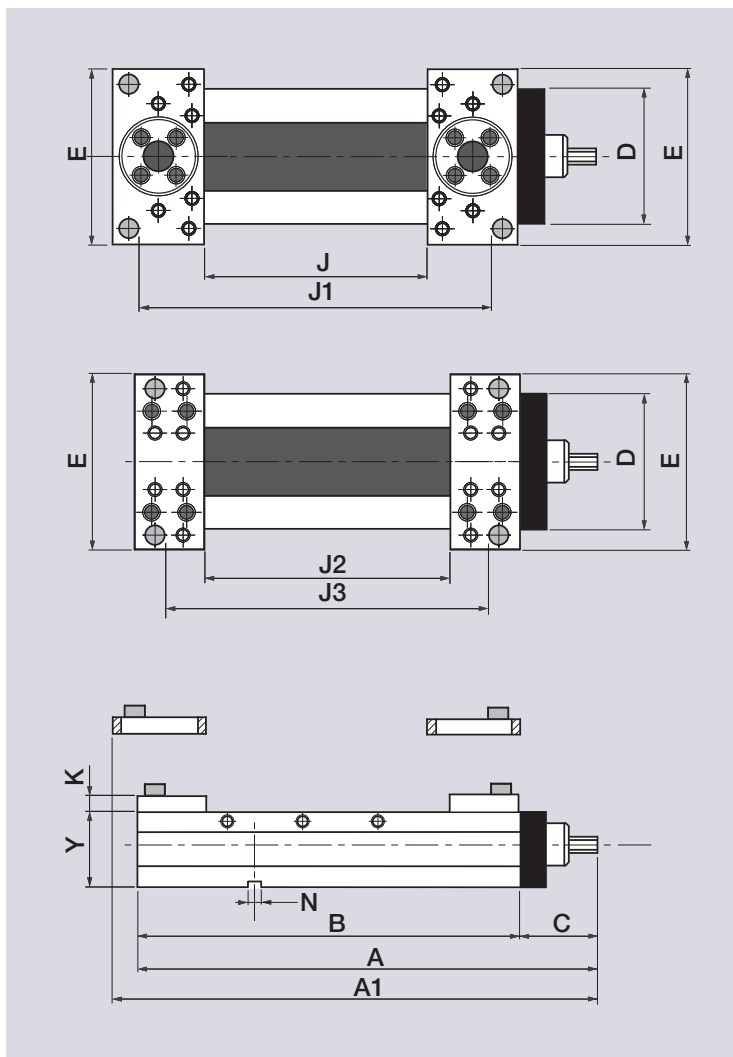
Set base Vise Power complete with:
 wrench / cover for the protection of the screw /
 2 positioning keys with screw / 4 clamps

Zentrier-Spanner Basis-Set VCA (ohne Spannbacken)

Spanner-Basis komplett mit folgendem Lieferumfang:
 Handkurbel / Spindelraumabdeckung / Paar Passnuten-
 steine mit Schrauben / 4 Stück Spannpratzen



Codice-Nr Code Bestell-Nr	per modello for type für Modell
77 58 90 70	VCA 100
77 58 91 70	VCA 130
77 58 92 70	VCA 160



Kit ganasce gripper
Gripper jaw kit
Backen-Set "Grippers"

Codice-Nr. Code Bestell-Nr.	per modello for type für Modell
58 90 73 30	VCA 100
58 91 73 30	VCA 130
58 92 73 30	VCA 160



Kit ganasce gripper oscillante
Floating gripper jaw kit
Backen-Set "Pendelbacke-Grippers"

Codice-Nr. Code Bestell-Nr.	per modello for type für Modell
58 90 73 40	VCA 100
58 91 73 40	VCA 130
58 92 73 40	VCA 160



modello type modell	A mm	A1 mm	B mm	C mm	D mm	E mm	J mm	J1 mm	J2 mm	J3 mm	K mm	N mm	Y mm	Limite pressione max clamping force Spannkraft KN (kgf)	Peso weight Gewicht kg
VCA 100	378	397	300		101	160	122	270	170	230			85	20 (2.000)	19
VCA 130	488	513	410	78	131	190	205	377	255	340	22	18	95	30 (3.000)	34
VCA 160	553	584	475		161	220	230	450	295	390			105	35 (3.500)	53

Set 4 gripper h11 lisci / Set of 4 grippers h11 smooth / Set aus 4 Stück "Grippers h11 glatt"

Codice-Nr / Code / Bestell-Nr 58 90 61 14



Set 4 gripper h11 dentati / Set of 4 grippers h11 serrated / Set aus 4 Stück "Messer-Grippers h11"

Codice-Nr / Code / Bestell-Nr 58 90 61 24



Set 4 gripper h19 lisci / Set of 4 grippers h19 smooth / Set aus 4 Stück "Grippers h19 glatt"

Codice-Nr / Code / Bestell-Nr 58 90 62 14



Set 4 gripper h19 dentati / Set of 4 grippers h19 serrated / Set aus 4 Stück "Messer-Grippers h19"

Codice-Nr / Code / Bestell-Nr 58 90 62 24



Set 4 gripper h24 lisci / Set of 4 grippers h24 smooth / Set aus 4 Stück "Grippers h24 glatt"

Codice-Nr / Code / Bestell-Nr 58 90 63 14



Set 4 gripper h24 dentati / **Set of 4 grippers h24 serrated** / Set aus 4 Stück "Messer-Grippers h24"

Codice-Nr / Code / Bestell-Nr **58 90 63 24**



Set 4 gripper h11 lisci-dentati / **Set of 4 grippers h11 smooth-serrated** / Set aus 4 Stück "Grippers h11 mit Spannklaue"

Codice-Nr / Code / Bestell-Nr **58 90 64 14**



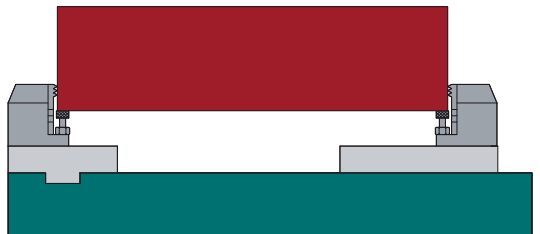
Set 4 gripper h25 teneri-lisci / **Set of 4 grippers h25 soft-smooth** / Set aus 4 Stück "Grippers h25 weich und glatt"

Codice-Nr / Code / Bestell-Nr **58 90 65 14**



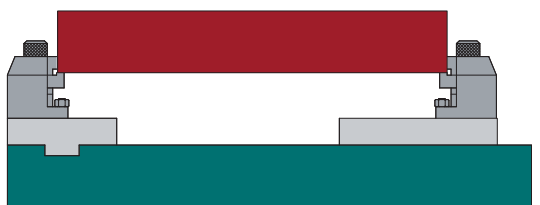
Set 4 gripper h50 dentati-vite regolabile / **Set of 4 grippers h50 serrated with adjustable screw** / Set aus 4 Stück "Messer-Grippers h50" einstellbar mit Stellschraube

Codice-Nr / Code / Bestell-Nr **58 90 67 24**



Set 4 gripper h50 lisci con appoggio / **Set of 4 grippers h50 smooth with step** / Set aus 4 Stück "Grippers h50" glatt mit Höhen-Auflage

Codice-Nr / Code / Bestell-Nr **58 90 68 14**



Set 4 gripper h50 dentati con appoggio / Set of 4 grippers h50 serrated with step / Set aus 4 Stück
"Messer-Grippers h50" mit Höhen-Auflage

Codice-Nr / Code / Bestell-Nr 58 90 68 24



Set 4 gripper h25 lisci con vite regolabile / Set of 4 grippers h25 smooth with adjustable screw / Set aus 4 Stück
"Grippers h25" glatt und einstellbar mit Stellschraube

Codice-Nr / Code / Bestell-Nr 58 90 66 14



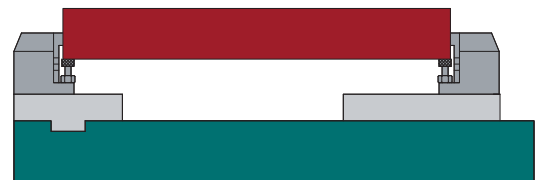
Set 4 gripper h25 dentati con vite regolabile / Set of 4 grippers h25 serrated with adjustable screw / Set aus 4 Stück
"Messer-Grippers h25" einstellbar mit Stellschraube

Codice-Nr / Code / Bestell-Nr 58 90 66 24



Set 4 gripper h50 lisci con vite regolabile / Set of 4 grippers h50 smooth with adjustable screw / Set aus 4 Stück
"Grippers h50" glatt und einstellbar mit Stellschraube

Codice-Nr / Code / Bestell-Nr 58 90 67 14



Serie completa con 14 sets di 4 gripper

Kit of 14 sets of 4 grippers

Komplett-SET bestehend aus 14 Sets je 4 Stück Grippers

Codice-Nr. Code Bestell-Nr.	58 90 60 09	per modello for type für Modell	100 - 130 - 160
--	--------------------	--	------------------------

