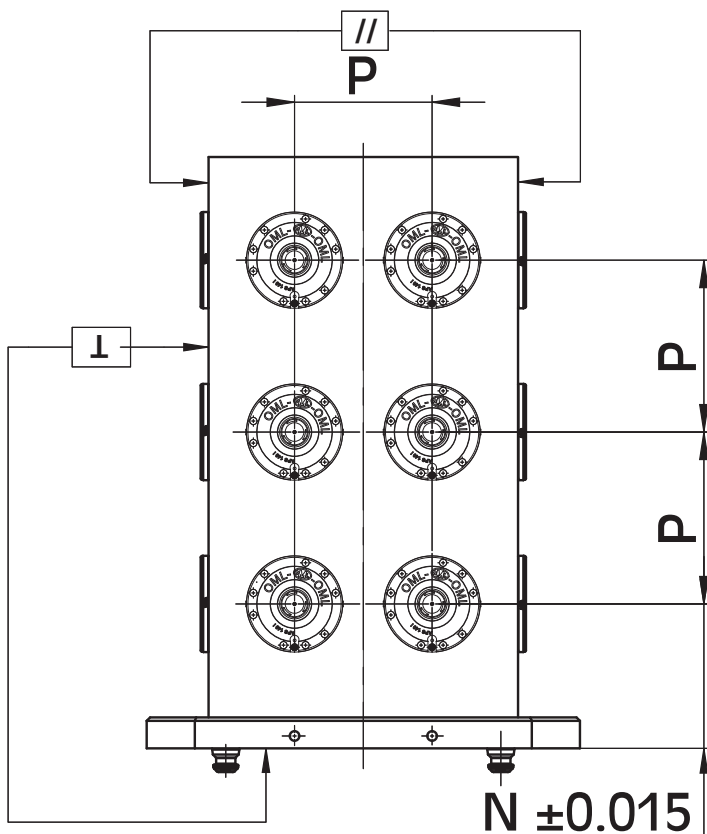


Tolérances de fabrication  
Fertigungstoleranzen

<b>⊥</b>	0,02 0,035	500 1000
<b>//</b>	0,03 0,05	500 1000
<b>P</b>	± 0,01 ± 0,02	200 300



Interfacciamento  
tavole M.U.

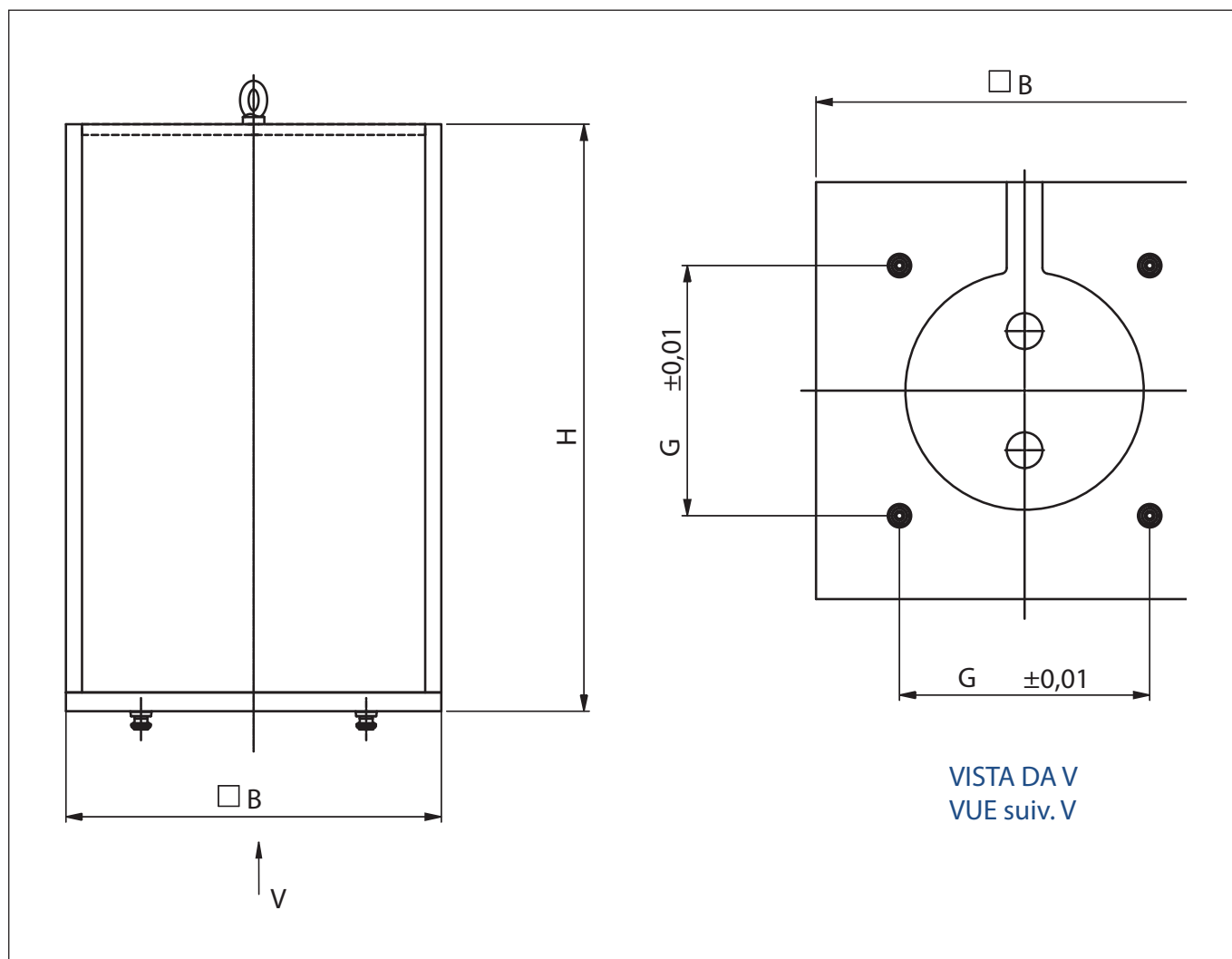
Interface standard  
pour palette machine

<b>B</b> mm	<b>E</b> mm	<b>F</b> mm	<b>G</b> mm
400	55	80	250
500	75	100	300
630	100	125	420

# APS-140

## Cubi • Cubes

Cubo speciale sgrossato  
Cube spécial fraisé ébauché

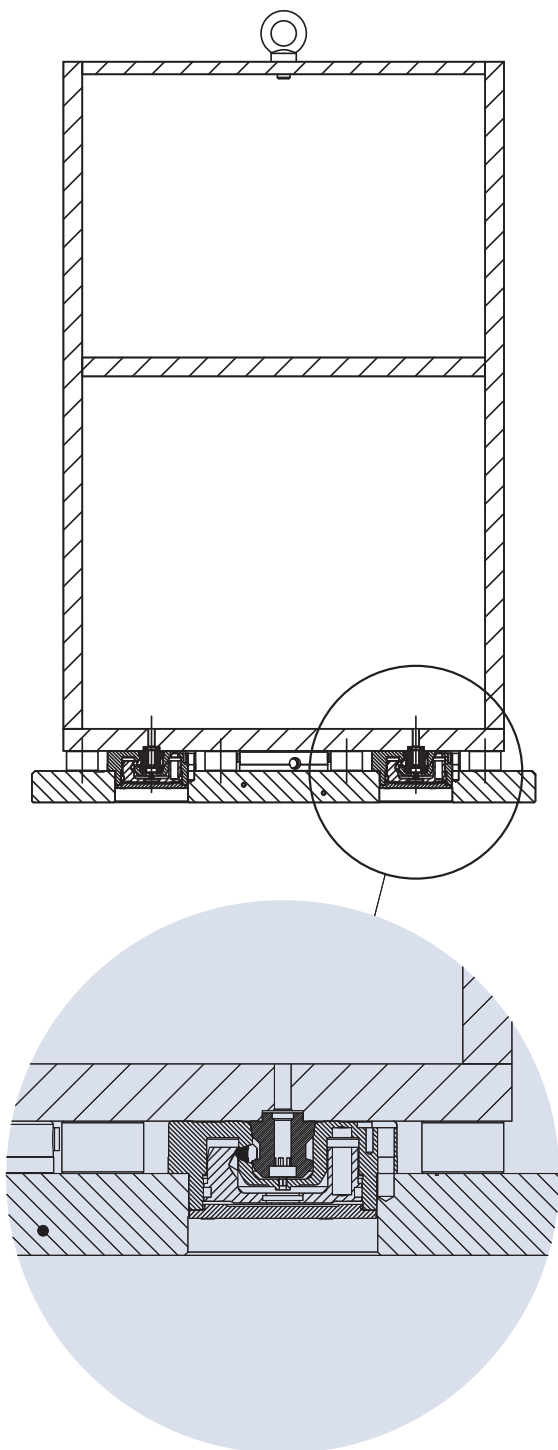


codice Réf. Article	B mm	G mm	H mm	peso (kg) Poids (kg)
46 16 77 70	404	250	600	280
46 16 77 80	504	250	700	430
46 16 77 90	634	420	800	650

Codice 46 16 82 30  
Réf. Article



Codice 46 16 70 60  
Réf. Article



# APS-140

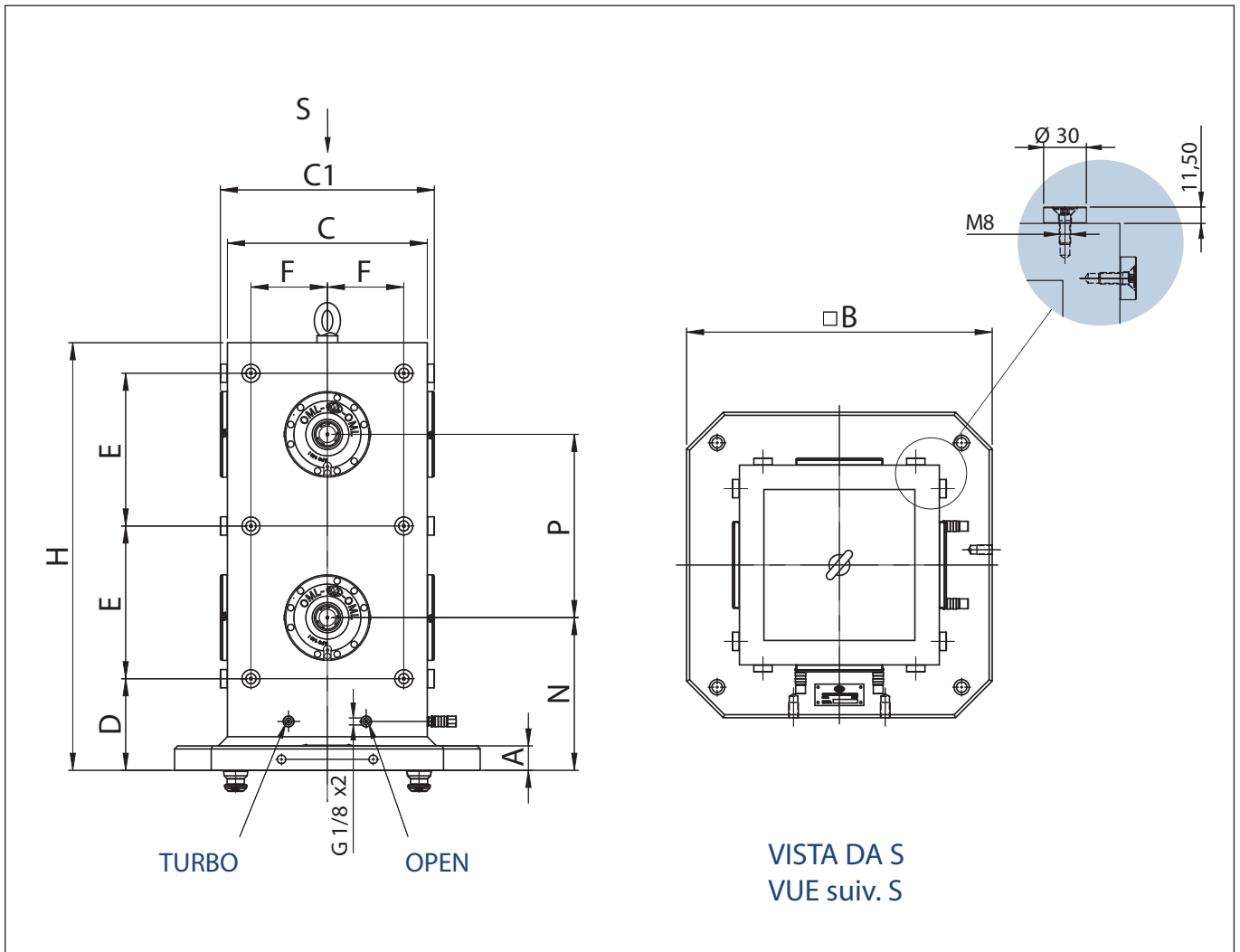
## Cubi • Cubes

Cubo con 8 moduli APS 140-I  
Cubes avec 8 modules APS 140-I

con effetto turbo  
avec effet "TURBO"

Il bloccaggio/sbloccaggio dei moduli  
sulla stessa faccia è simultaneo

Bridage / Dé-bridage des modules  
simultanément sur chaque face



	codice Réf. Article	A mm	B mm	C mm	H mm	P mm	N mm	C1 mm	D mm	E mm	F mm	peso (kg) Poids (kg)
ACCIAIO ACIER	46 16 71 10	40	400	250	600	250	225	273	125	225	100	195
	46 16 71 20	40	500	350	700	300	250	373	150	250	125	328
ALLUMINIO ALUMINIUM	46 16 71 40	40	400	250	600	250	225	273	125	225	100	90
	46 16 71 50	40	500	350	700	300	300	373	150	250	125	137
GHISA FONTE	46 16 71 70	40	400	250	600	250	225	273	125	225	100	190
	46 16 71 80	40	500	350	700	300	300	373	150	250	125	315

# APS-140

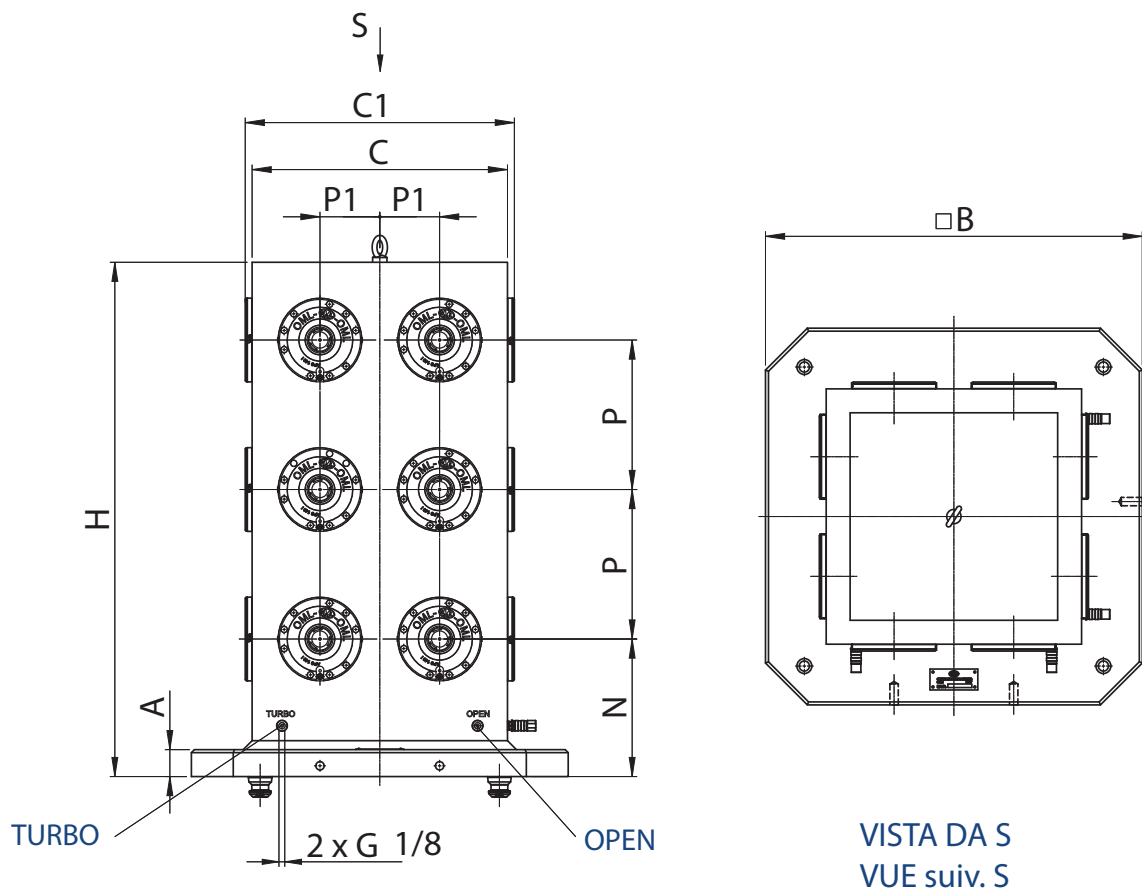
## Cubi • Cubes

Cubo con 24 moduli APS 140-I  
Cubes avec 24 modules APS 140-I

con effetto turbo  
avec effet "TURBO"

Il bloccaggio/sbloccaggio dei moduli  
sulla stessa faccia è simultaneo

Bridage / Dé-bridage des modules  
simultanément sur chaque face



VISTA DA S  
VUE suiv. S

	codice Réf. Article	A mm	B mm	P1 mm	C mm	C1 mm	H mm	P mm	N mm	peso (kg) Poids (kg)
ACCIAIO ACIER	46 16 71 30	45	630	100	450	473	860	250	230	565
ALLUMINIO ALUMINIUM	46 16 71 60	45	630	100	450	473	860	250	230	280
GHISA FONTE	46 16 71 90	45	630	100	450	473	860	250	230	550

# APS-140

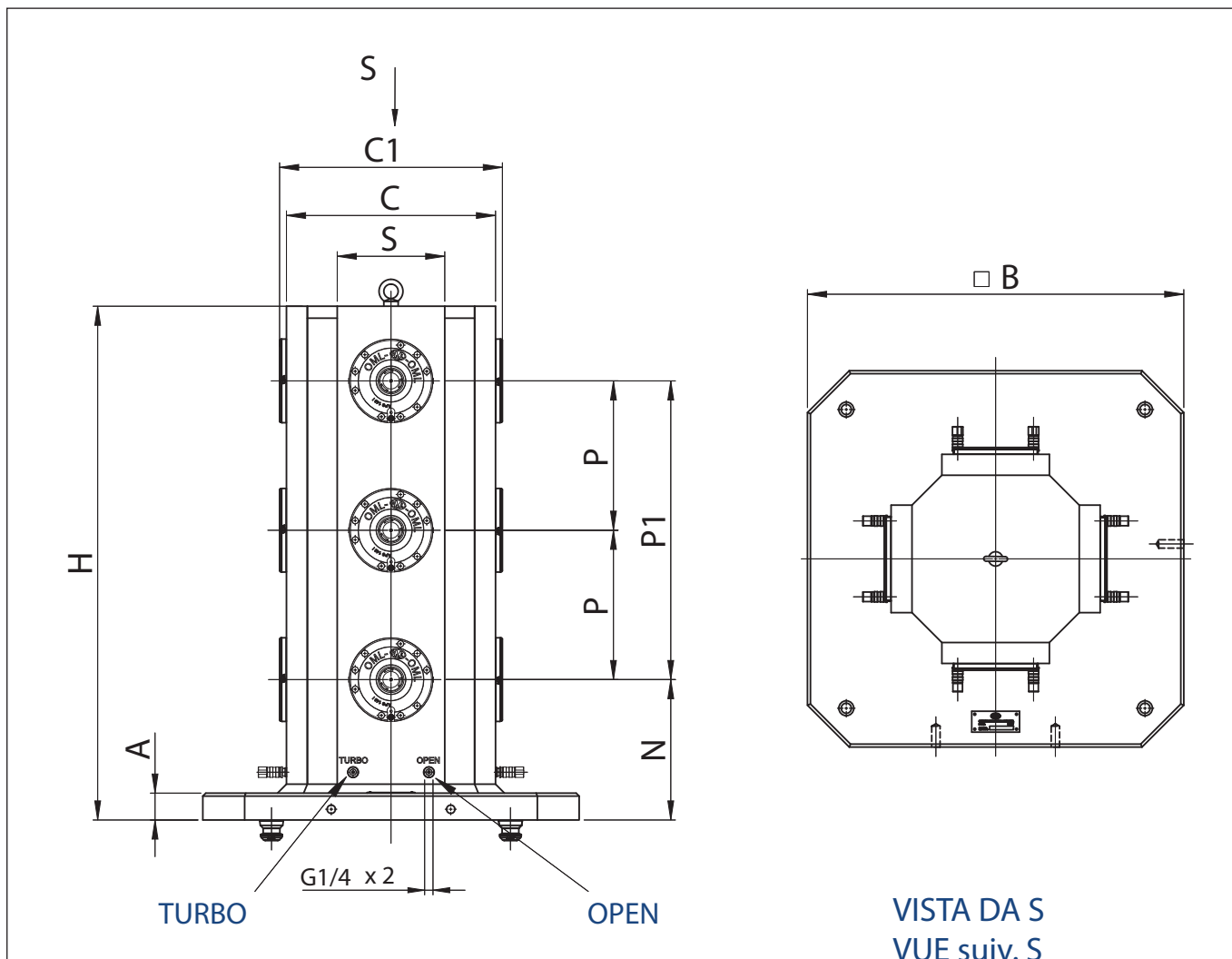
## Cubi • Cubes

Cubo con 12 moduli APS 140-I  
 Cube en croix avec 12 modules APS 140-I

con effetto turbo  
 avec effet "TURBO"

Il bloccaggio/sbloccaggio dei moduli  
 sulla stessa faccia è simultaneo

Bridage / Dé-bridage des modules  
 simultanément sur chaque face



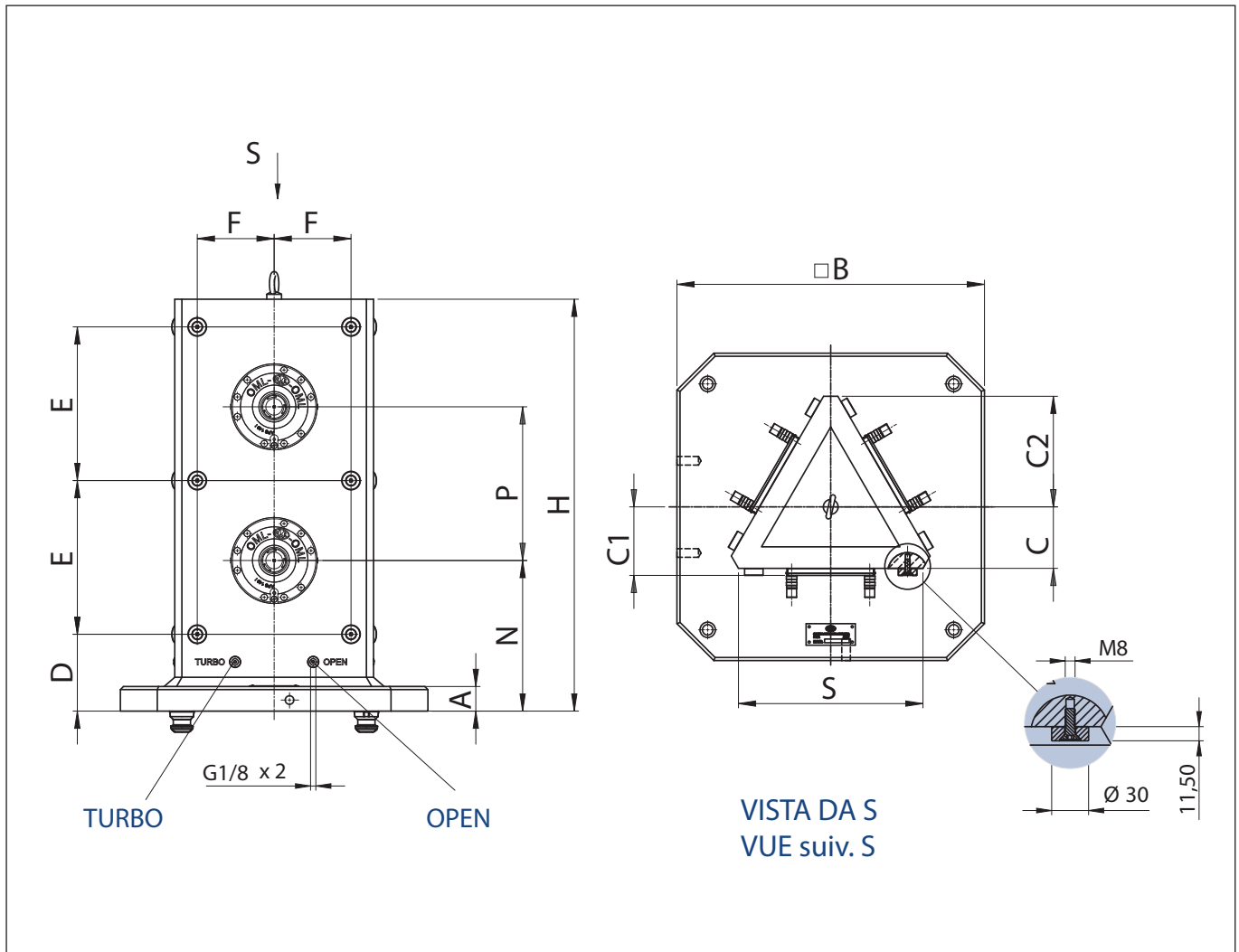
	codice Réf. Article	A mm	B mm	C mm	H mm	P mm	P1 mm	C1 mm	N mm	S mm	peso Poids (kg)
ACCIAIO ACIER	46 16 72 10	40	400	280	600	-	250	303	225	150	188
	46 16 72 20	40	500	300	690	-	250	323	235	150	222
	46 16 72 30	45	630	350	860	250	500	373	235	180	365

con effetto turbo  
avec effet "TURBO"

Cubo con 6 moduli APS 140-I  
Cube triangulaire avec 6 modules APS 140-I

Il bloccaggio/sbloccaggio dei moduli  
sulla stessa faccia è simultaneo

Bridage / Dé-bridage des modules  
simultanément sur chaque face



	codice Réf. Article	A mm	B mm	H mm	P mm	N mm	C mm	E mm	F mm	D mm	C1 mm	C2 mm	S mm	peso Poids (kg)
ACCIAIO ACIER	46 16 72 40	40	400	600	250	225	100	225	125	125	111,5	180	300	200
	46 16 72 50	40	500	660	250	245	100	250	125	125	111,5	180	300	227

# APS-140

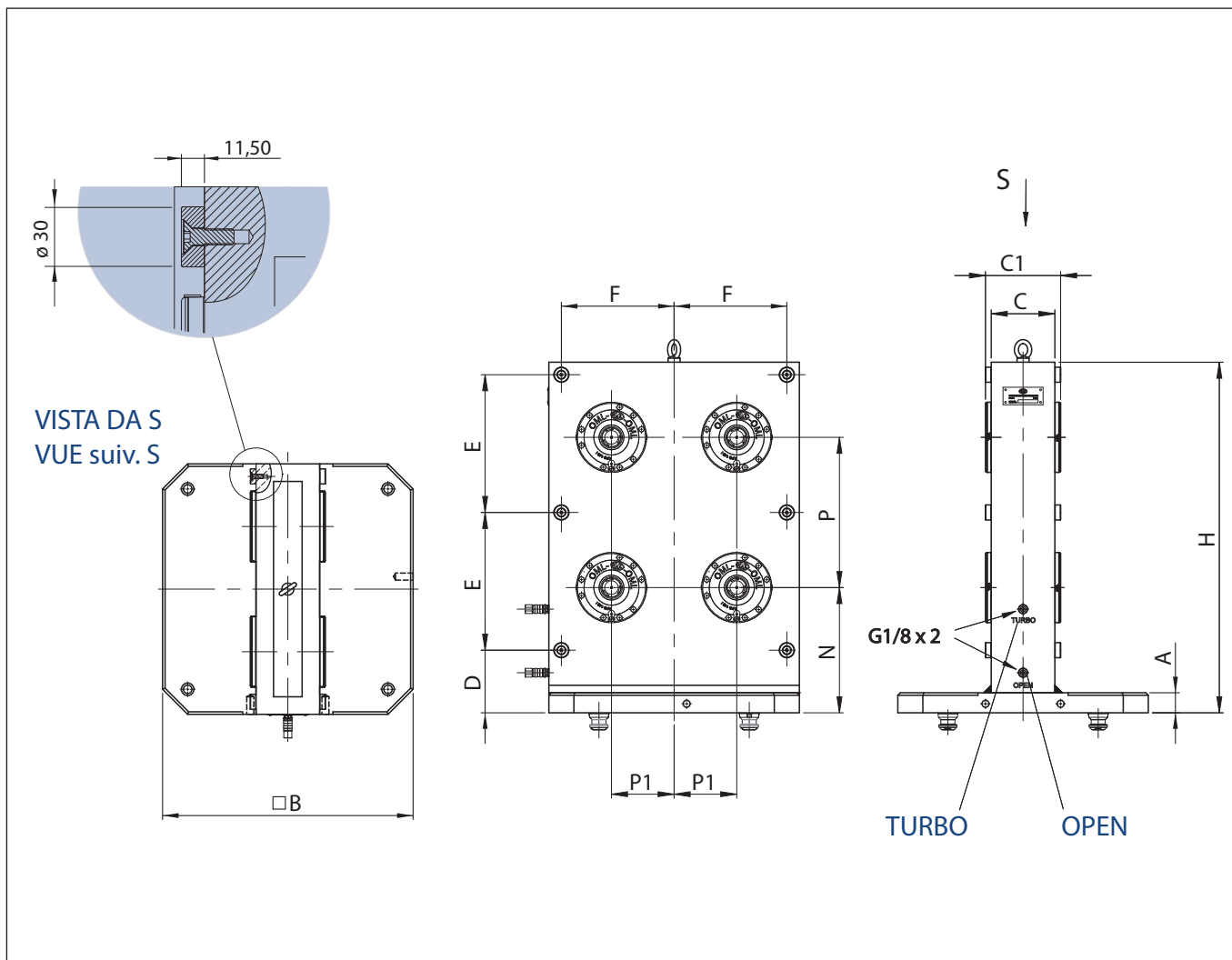
## Spalle • Equerres

Spalle con 8 moduli APS 140-I  
 Equerre avec 8 modules APS 140-I

con effetto turbo  
 avec effet "TURBO"

Il bloccaggio/sbloccaggio dei moduli  
 sulla stessa faccia è simultaneo

Bridage / Dé-bridage des modules  
 simultanément sur chaque face



	codice Réf. Article	A mm	B mm	C mm	H mm	P mm	P1 mm	N mm	C1 mm	D mm	E mm	F mm	peso Poids (kg)
ACCIAIO ACIER	46 16 73 10	40	400	150	600	250	100	225	173	125	215	175	200
	46 16 73 20	40	500	150	700	300	125	250	173	150	275	225	290
ALLUMINIO ALUMINIUM	46 16 73 40	40	400	150	600	250	100	225	173	125	215	175	90
	46 16 73 50	40	500	150	700	300	125	250	173	150	275	225	120
GHISA FONTE	46 16 73 70	40	400	150	600	250	100	225	173	125	215	175	185
	46 16 73 80	40	500	150	700	300	125	250	173	150	275	225	270



# APS-140

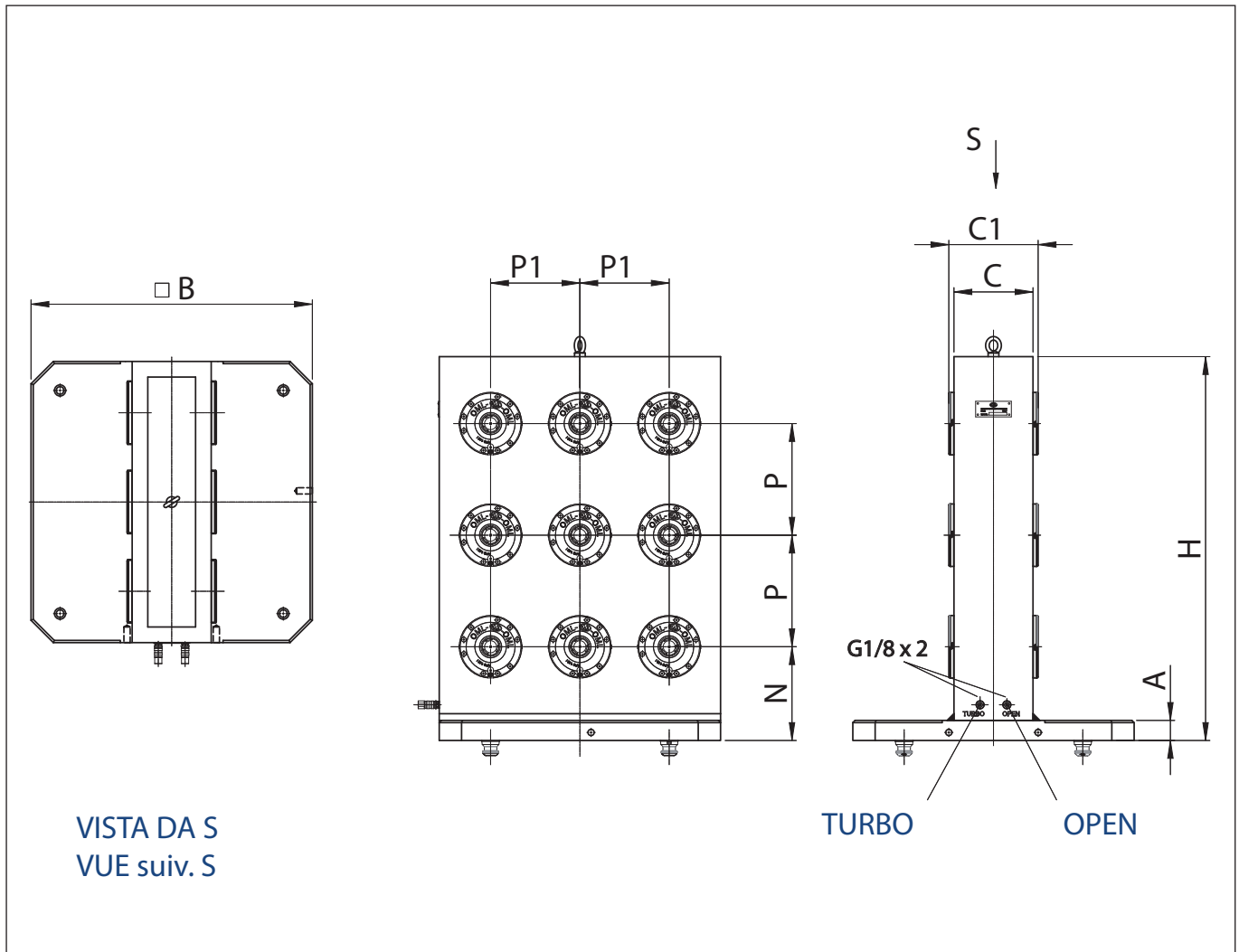
## Spalle • Equerres

con effetto turbo  
avec effet "TURBO"

Spalle con 18 moduli APS 140-I  
Equerre avec 18 modules APS 140-I

Il bloccaggio/sbloccaggio dei moduli  
sulla stessa faccia è simultaneo

Bridage / Dé-bridage des modules  
simultanément sur chaque face



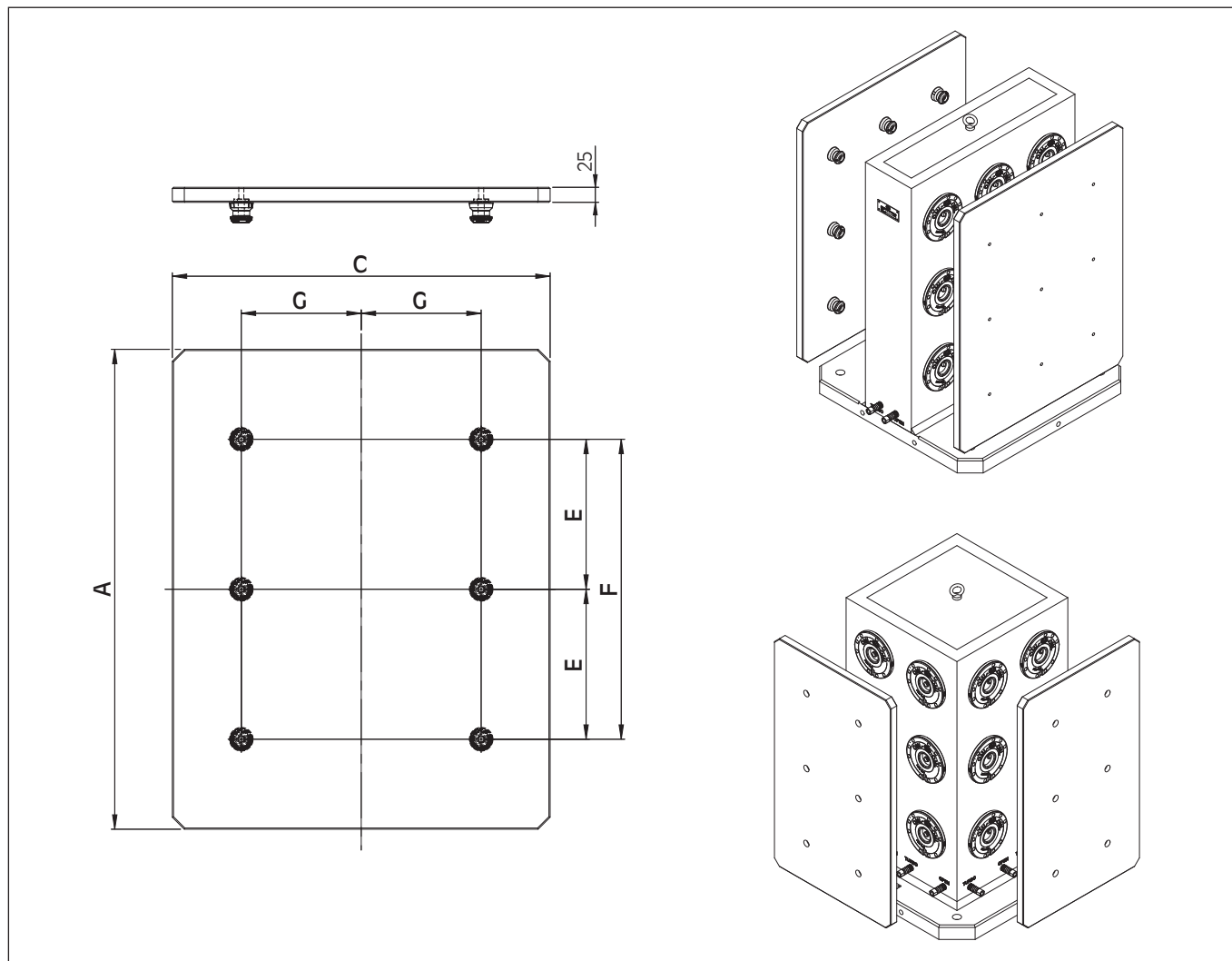
	codice Réf. Article	A mm	B mm	P1 mm	C mm	C1 mm	H mm	P mm	N mm	peso Poids (kg)
ACCIAIO ACIER	46 16 73 30	45	630	200	200	223	860	250	230	495
ALLUMINIO ALUMINIUM	46 16 73 60	45	630	200	200	223	860	250	230	230
GHISA FONTE	46 16 73 90	45	630	200	200	223	860	250	230	480

# APS-140

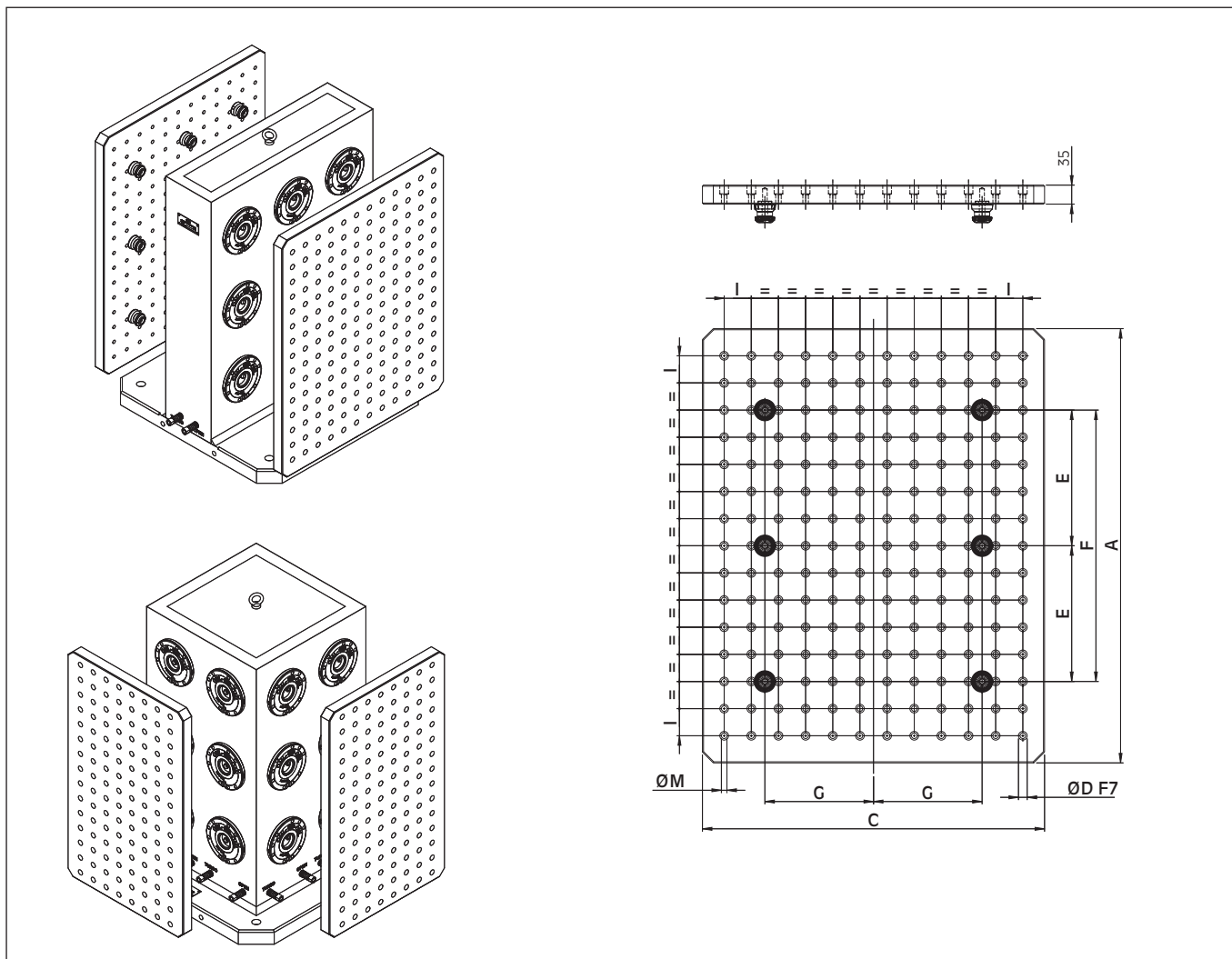
## Piastra liscie in acciaio • Palette acier lisse pour APS 140

Piastra liscia per APS 140

Palette acier lisse pour APS 140



	codice Réf. Article	A mm	C mm	E mm	F mm	G mm	peso Poids (kg)
PER CUBI POUR CUBES	46 16 74 10	500	250	-	250	-	25
	46 16 74 20	600	350	-	300	-	42
	46 16 74 30	760	450	250	500	100	67
PER SPALLE POUR EQUERRES	46 16 74 40	500	400	-	250	100	48
	46 16 74 50	600	500	-	300	125	60
	46 16 74 60	800	630	250	500	200	98



	codice Réf. Article	A mm	C mm	E mm	F mm	G mm	I mm	ØM mm	ØD mm	peso Poids (kg)
PER CUBI POUR CUBES	46 16 75 10	500	250	-	250	-	50	12	16	32
	46 16 75 20	600	350	-	300	-	50	12	16	55
	46 16 75 30	760	450	250	500	100	50	12	16	96
PER SPALLE POUR EQUERRES	46 16 75 40	500	400	-	250	100	50	12	16	64
	46 16 75 50	600	500	-	300	125	50	12	16	79
	46 16 75 60	800	630	250	500	200	50	12	16	132