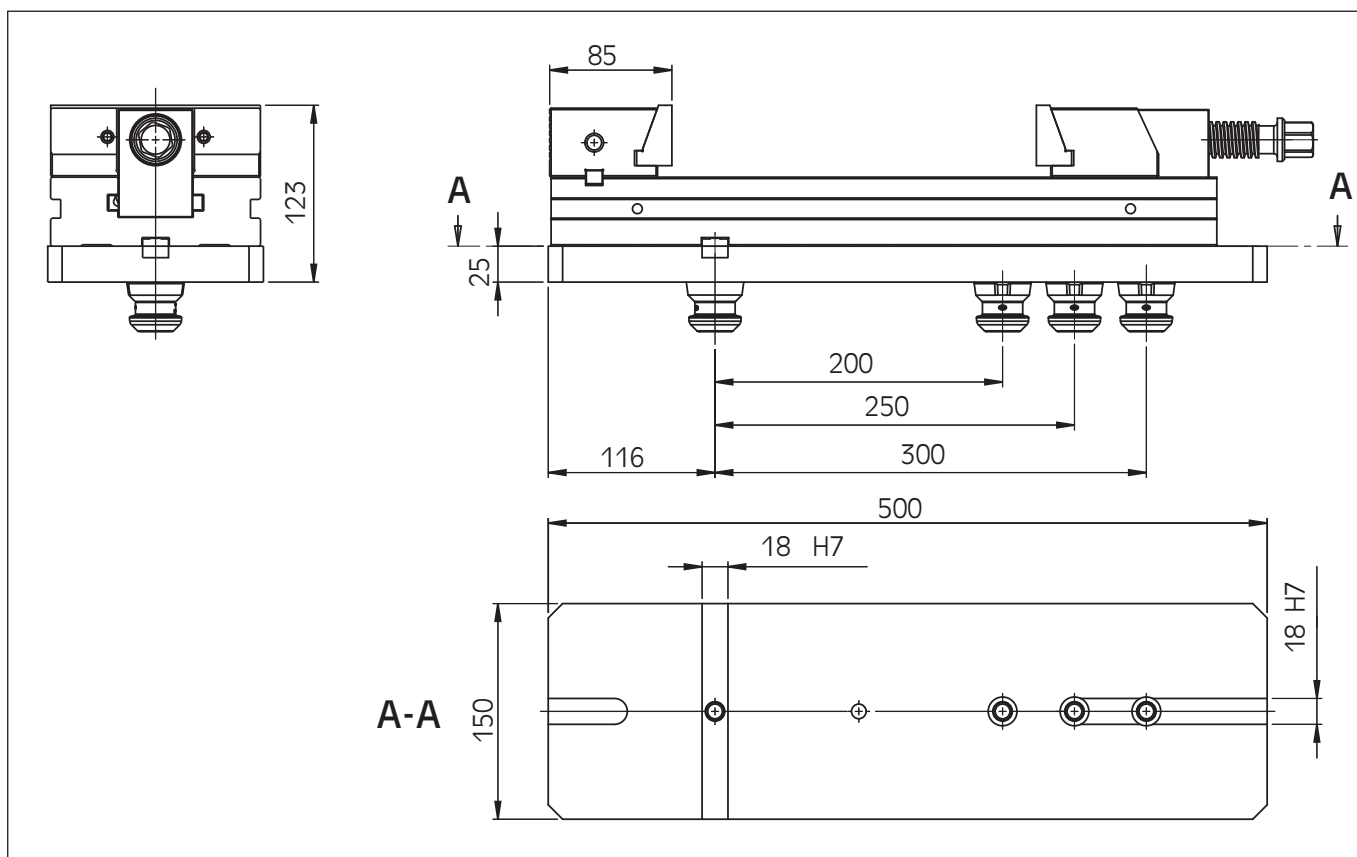


APS-140

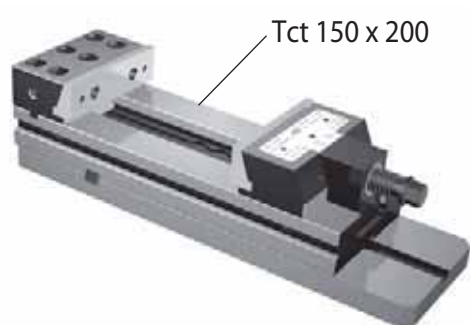
Piastre d'interfaccia • Platine d'adaptation

Piastra d'interfaccia per APS 140 con TCt 150

Platine d'adaptation pour APS 140 avec TCt 150

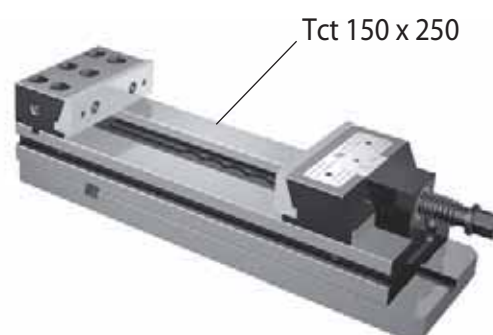


codice Réf. Article	peso (kg) Poids (kg)
46 16 77 10	14

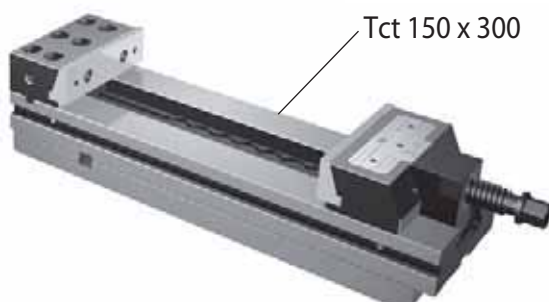


TCt 150 x 200

Esempi di impiego
Exemple d'application

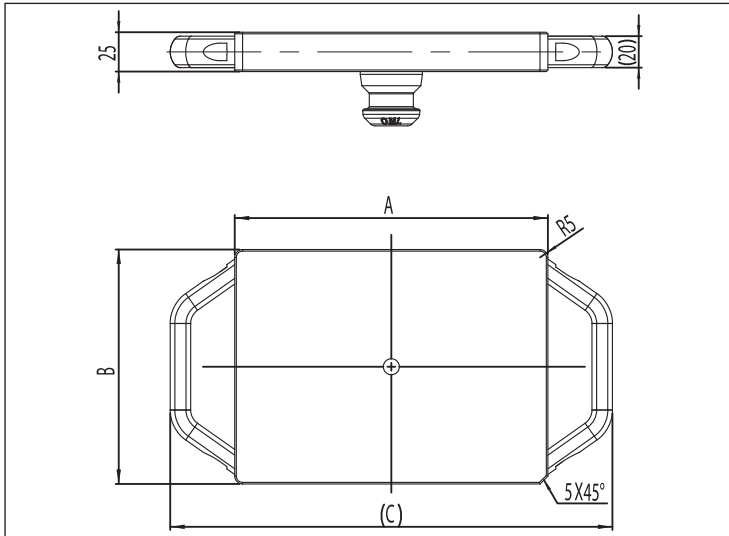


TCt 150 x 250

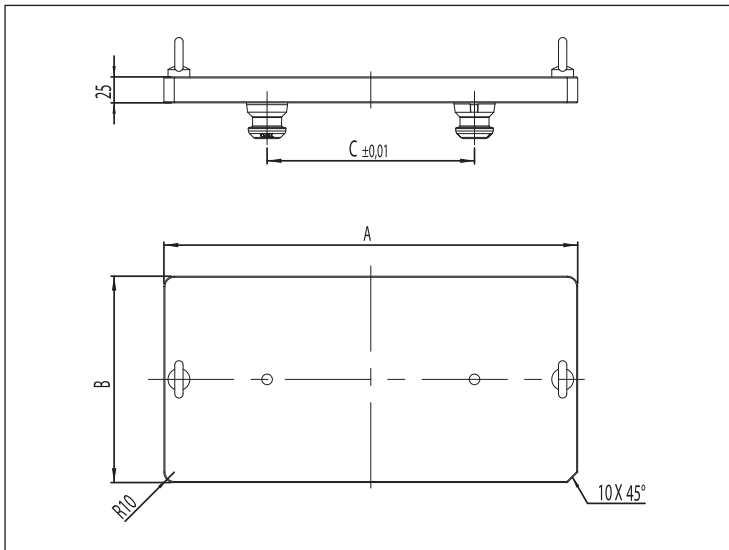


TCt 150 x 300

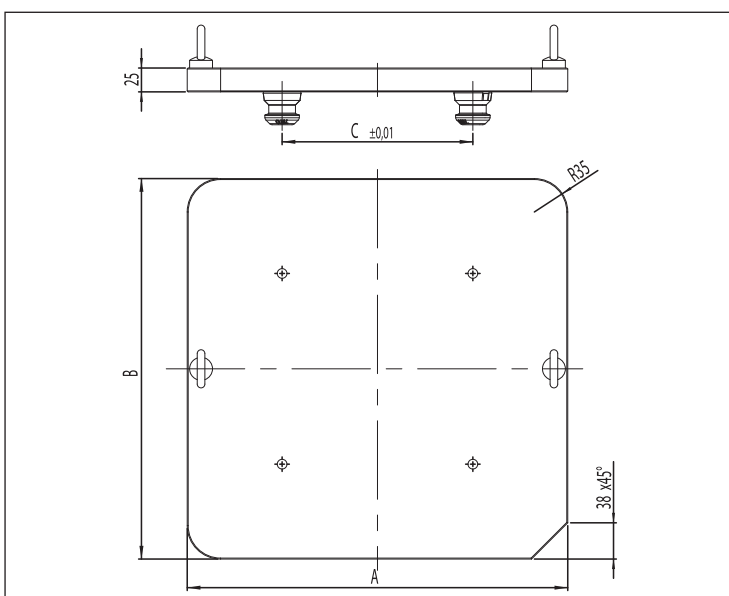
- Piastre speciali su richiesta
- Platine spéciale sur demande



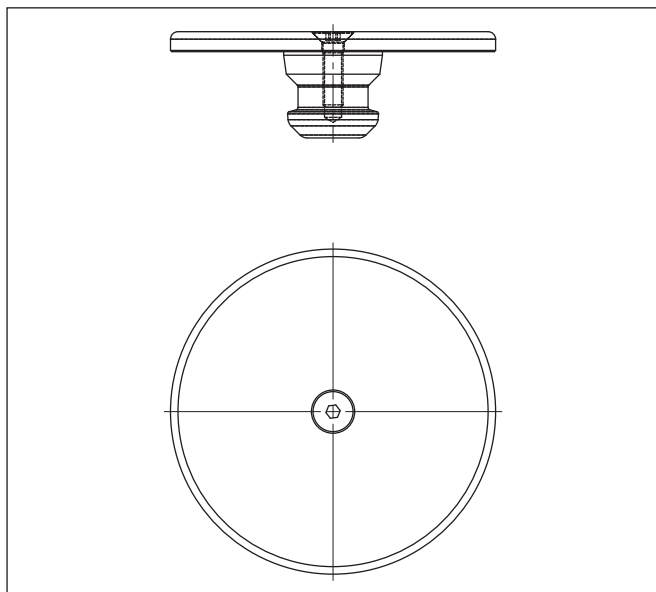
codice Réf. Article	tipo type	A mm	B mm	C mm
46 16 77 21	100	149	149	231
46 16 77 22	140	199	149	281



codice Réf. Article	tipo type	A mm	B mm	C mm
46 16 77 23	100	299	149	150
46 16 77 24	140	399	199	200



codice Réf. Article	tipo type	A mm	B mm	C mm
46 16 77 25	100	299	299	150
46 16 77 26	140	399	399	200



Coperchio di protezione
Platine de protection

Per APS 100

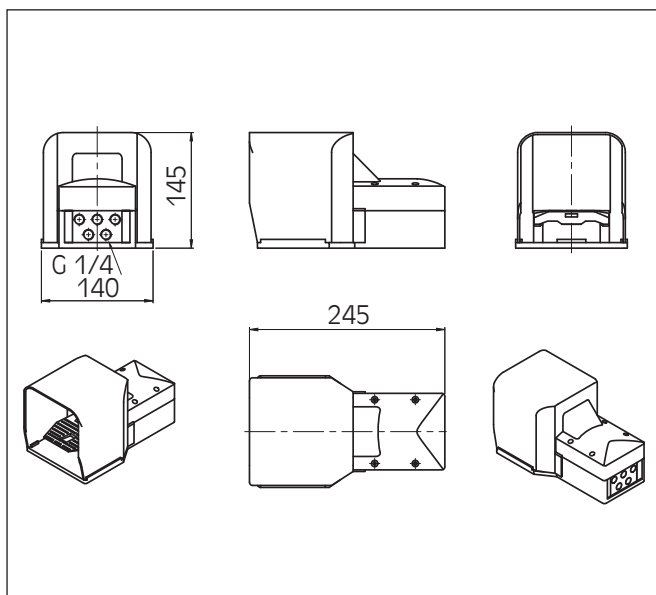
Pour APS 100

codice Réf. Article	peso (kg) Poids (kg)
46 16 21 35	0,5

Per APS 140

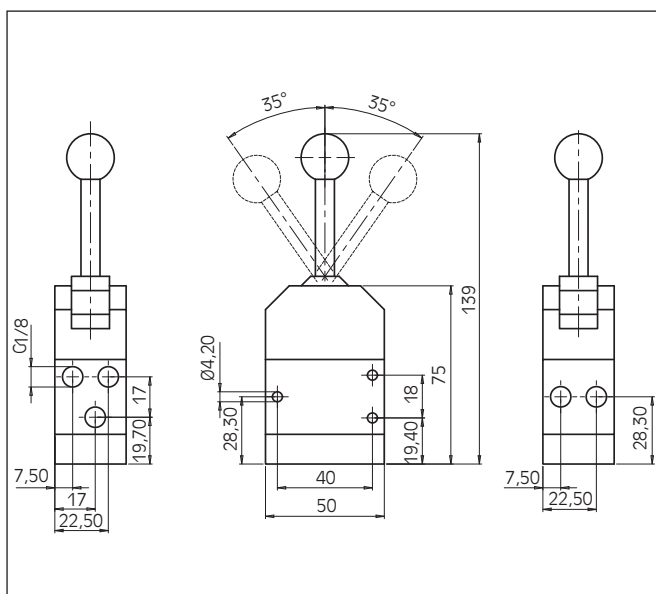
Pour APS 140

codice Réf. Article	peso (kg) Poids (kg)
46 16 23 25	0,12



Pedale pneumatico 5/2 1/4" con protezione
Pédale de commande 5/2- connexion 1/4"

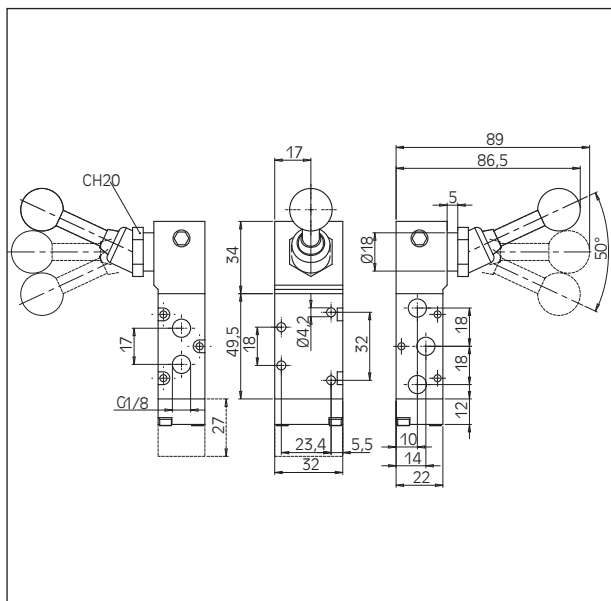
codice Réf. Article	peso (kg) Poids (kg)	Simbole
71 64 22 14	1,035	



Distributore leva frontale 5/3 1/8"
Manette de commande 5/3- connexion 1/8"

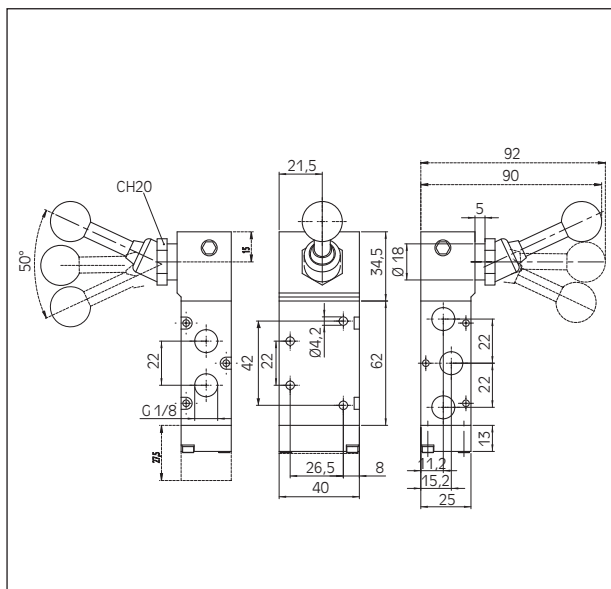
codice Réf. Article	peso (kg) Poids (kg)	Simbole
71 64 21 04	0,316	

Distributore leva angolare a 90° 5/3 1/8"
 Distributeur 5/3 - pos. 90° - connexion 1/8"



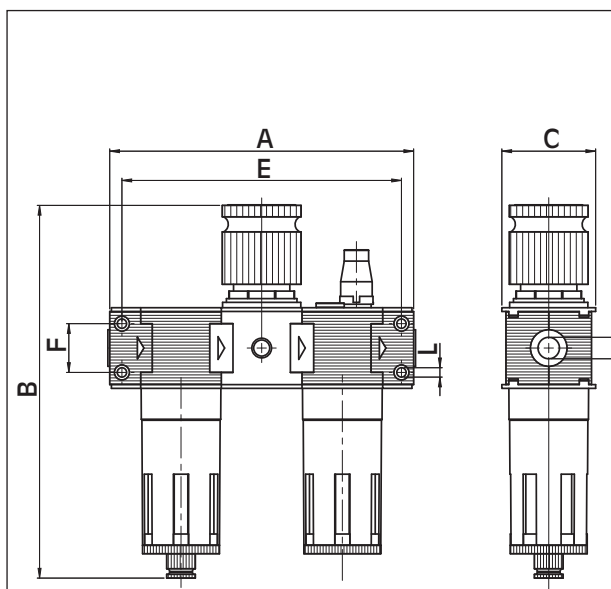
codice Réf. Article	peso (kg) Poids (kg)	Symbole
71 64 21 05	0,194	

Distributore leva angolare a 90° 5/3 1/4"
 Distributeur 5/3 - pos. 90°
 connexion 1/8"



codice Réf. Article	peso (kg) Poids (kg)	Symbole
71 64 21 14	0,288	

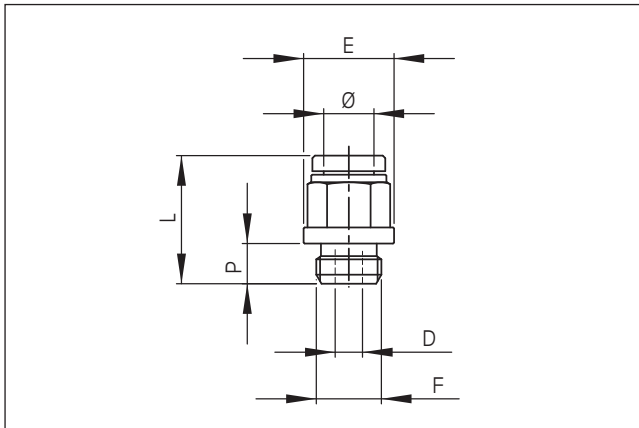
Filtro FRL
 Filtre FRL



codice Réf. Article	peso (kg) Poids (kg)
71 64 21 15	0,803

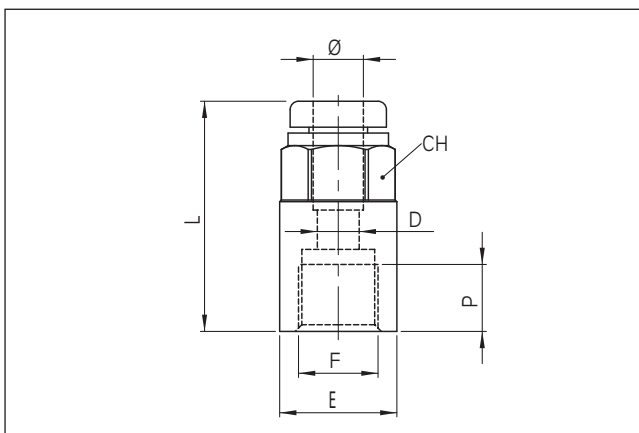
APS-140

Accessori e raccordi • Accessoires et raccords



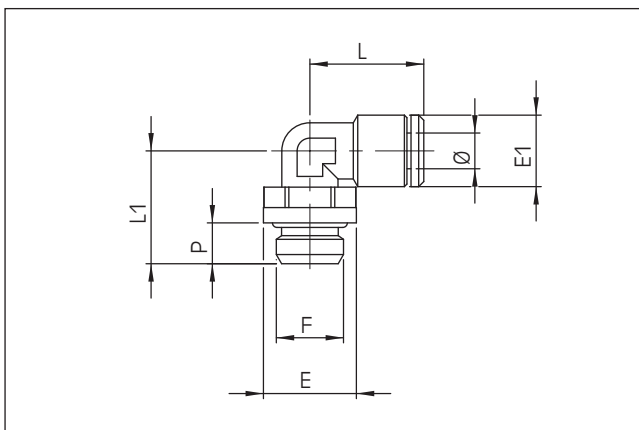
Raccordo diretto cilindrico maschio
Raccords droits, cylindriques, connexion mâle

codice Réf. Article	Ø	G	Ch	Ch1	P	L	D	E
71 61 20 01	6	1/8	13	4	6.0	24.0	4.2	15.0
71 61 20 02	6	1/4	13	4	8.0	24.0	4.2	18.0
71 61 20 03	8	1/8	15	5	6.0	27.5	5.2	16.5
71 61 20 04	8	1/4	15	6	8.0	25.5	6.2	18.0



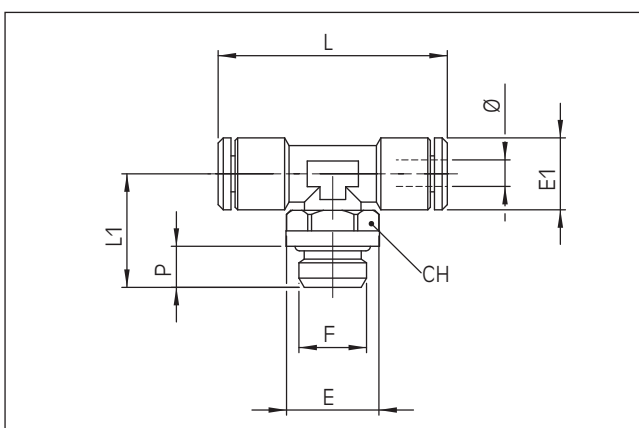
Raccordo diretto femmina
Raccords droits, cylindriques, connexion femelle

codice Réf. Article	Ø	F	Ch	P	L	D	E
71 61 20 05	6	1/8	13	4	6.0	24.0	4.2
71 61 20 06	6	1/4	13	4	8.0	24.0	4.2
71 61 20 07	8	1/8	15	5	6.0	27.5	5.2
71 61 20 08	8	1/4	15	6	8.0	25.5	6.2



Raccordo a L maschio cilindrico girevole
Raccords coudés, cylindriques, connexion mâle

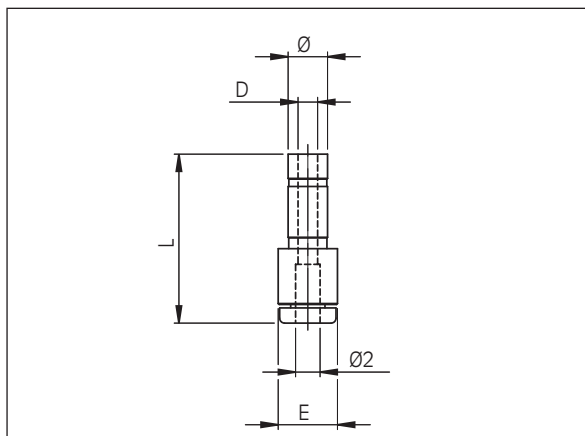
codice Réf. Article	Ø	F	Ch	E	E1	L	L1	P
71 61 20 09	6	1/8	13	15	12.5	24.5	21	6
71 61 20 10	6	1/4	16	18	12.5	26	24.5	8
71 61 20 11	8	1/8	13	15	14.5	27.5	22.5	6
71 61 20 12	8	1/4	16	18	14.5	27.5	24.5	8



Raccordo a T centrale maschio cilindrico girevole
Raccords en T, cylindriques, connexion mâle

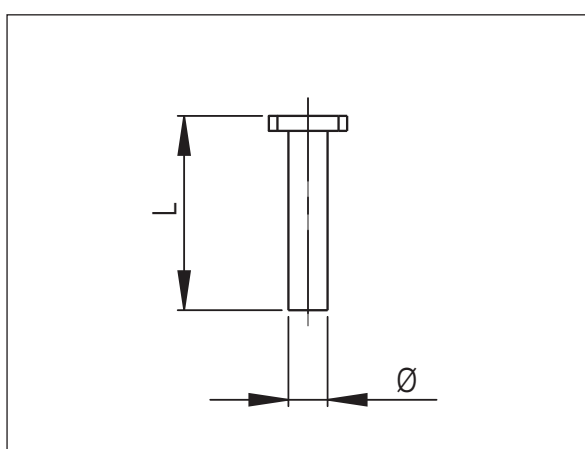
codice Réf. Article	Ø	F	Ch	E	E1	L	L1	P
71 61 20 13	6	1/8	13	15	12.5	49	21	6
71 61 20 14	6	1/4	16	18	12.5	52	24.5	8
71 61 20 15	8	1/8	13	15	14.5	55	22.5	6
71 61 20 16	8	1/4	16	18	14.5	55	24.5	8

Riduzione
Réduction



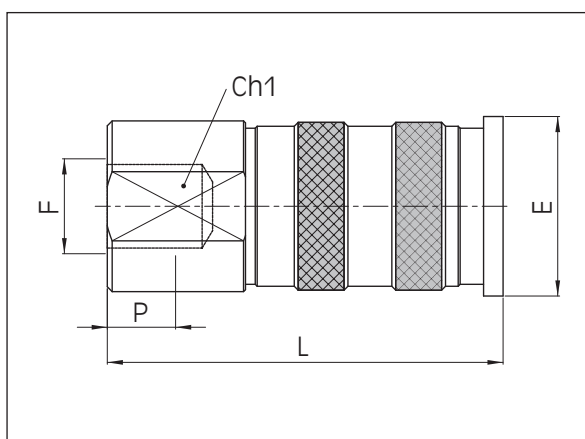
codice Réf. Article	Ø1	Ø2	L	D	E
71 61 20 17	6	1/8	13	4	6.0

Tappo
Bouchon



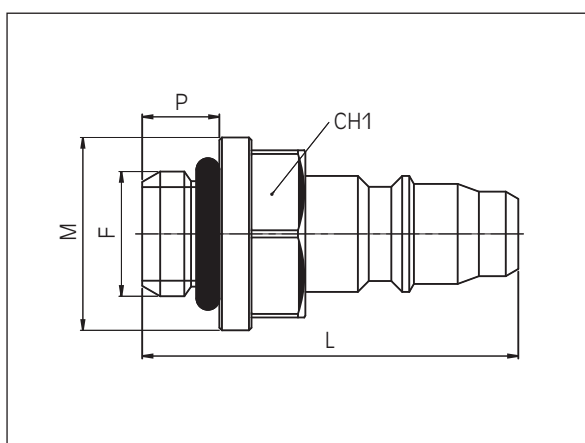
codice Réf. Article	Ø	L
71 61 20 18	6	29.8
71 61 20 19	8	33.6

Innesto rapido 1/8 femmina
Raccord rapide femelle 1/8"

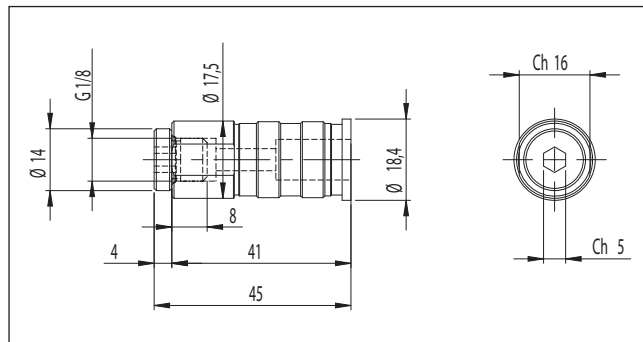


codice Réf. Article	Ø E	F	L	P
71 61 28 01	18.8	G 1/8	42	7

Innesto rapido 1/8 maschio
Raccord rapide mâle 1/8"



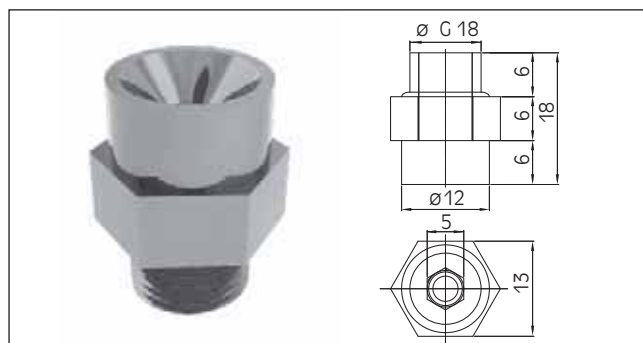
codice Réf. Article	F	L	Ø M	P
71 61 28 02	G 1/8	29.3	15	6



Tappo protezione per APS
Bouchon connecteur pour APS

codice
Réf. Article

46 16 70 19



Valvola per pistola ad aria compressa
Clapet pour pistolet à air

codice
Réf. Article

46 16 78 00



Spina cilindrica per uso singolo
Goupille de positionnement
(Application SINGLE)

Per • Pour
APS 100

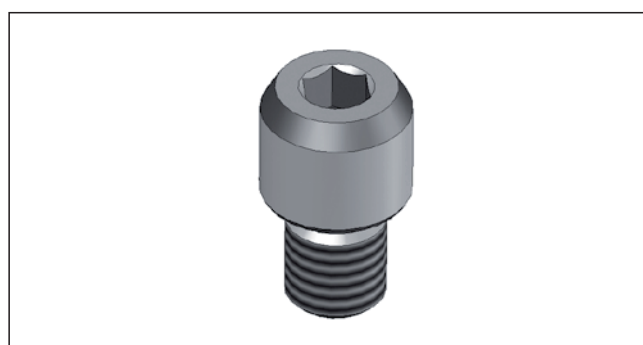
codice
Réf. Article

46 16 21 31

Per • Pour
APS 140

codice
Réf. Article

71 20 08 16



Chiavetta per uso singolo
Clavette de positionnement cylindrique
(Application SINGLE)

Per • Pour
APS 100
H 7

codice
Réf. Article

46 16 21 32



Chiavetta per uso singolo
Clavette de positionnement
(Application SINGLE)

Per • Pour
APS 140
F 7

codice
Réf. Article

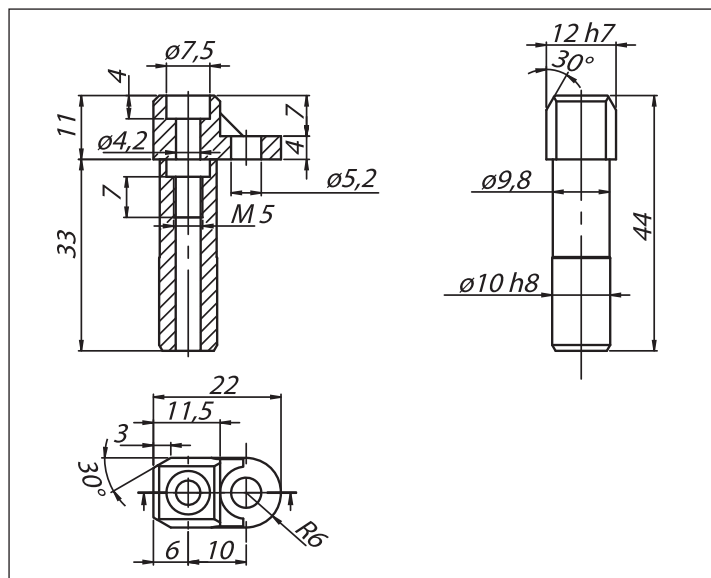
46 16 23 28

Per • Pour
APS 140
H 7

codice
Réf. Article

46 16 23 29

Chiavetta per uso singolo tipo "S"
Clavette de positionnement type "S"
(Application SINGLE)



Per • Pour
APS 140

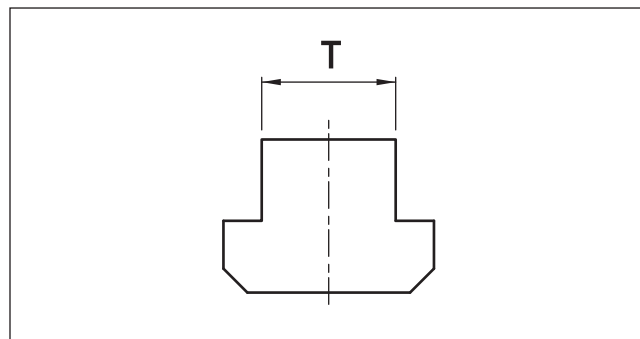
codice
Réf. Article

46 16 23 33



Coppia staffe di fissaggio
per piastra 46168210 / 46168215
complete di vite e tassello a T

Jeu de brides
pour plaque 46168210 / 46168215
complet avec vis et tasseaux



Codice per cava a T • Réf. Article pour brides

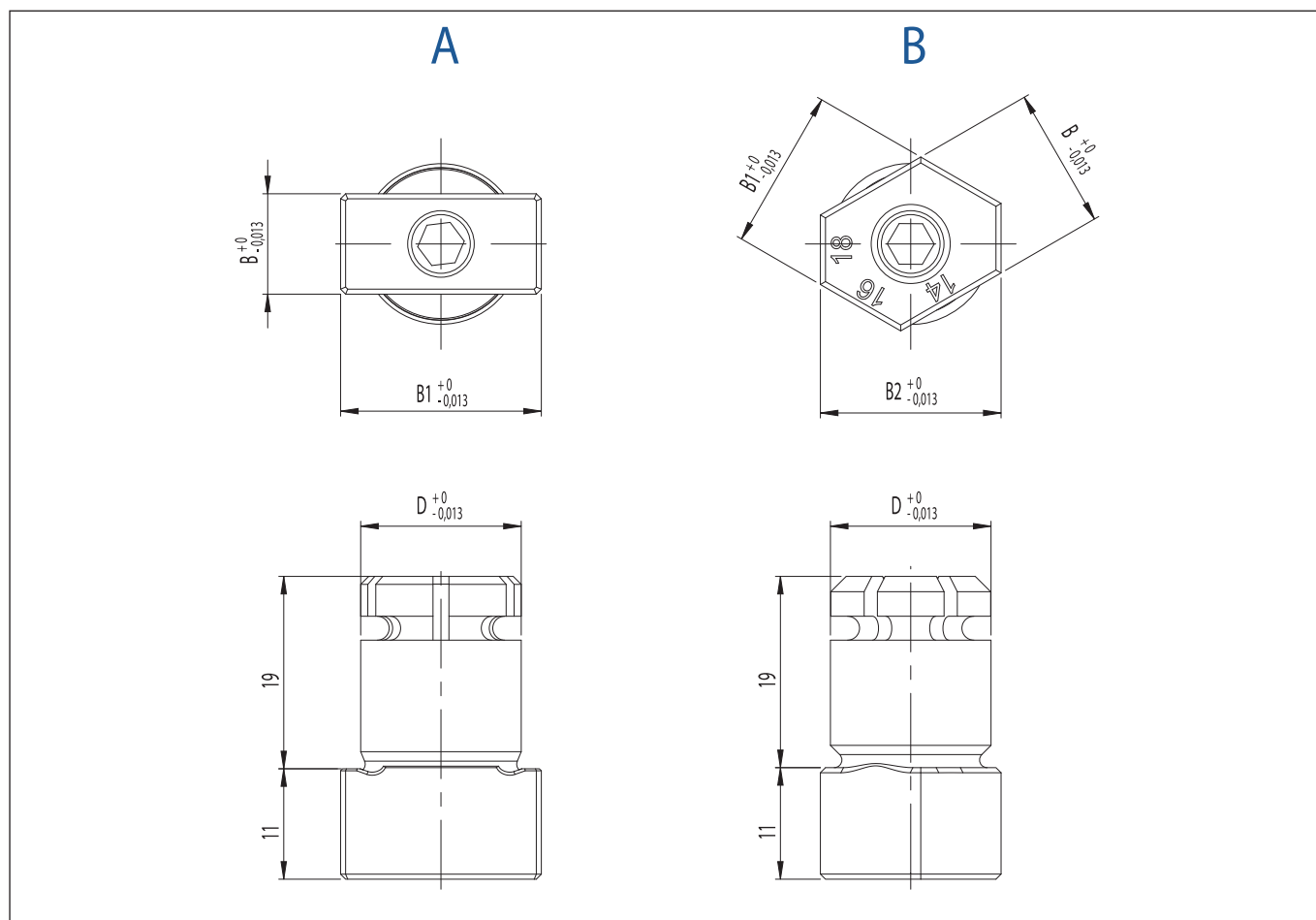
mm12	mm14	mm16	mm18	mm20	mm22
58 04 27 92	58 04 27 93	58 04 27 94	58 04 27 95	58 04 27 96	58 04 27 97

APS-140

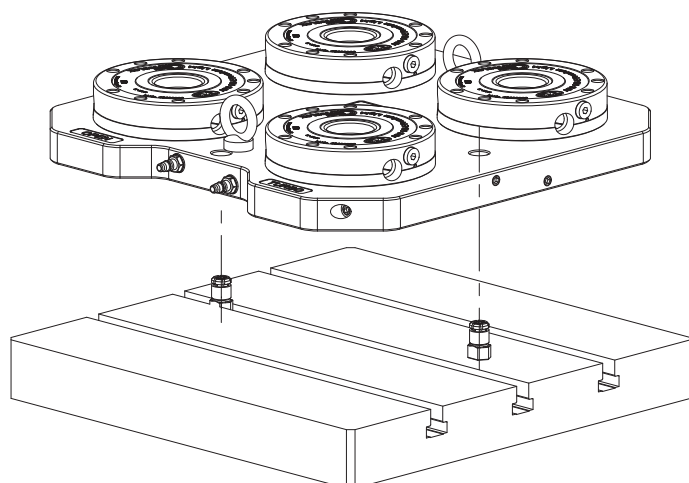
Accessori e raccordi • Accessoires et raccords

Chiavetta di posizionamento cilindrica

Clavette de positionnement avec centrage cylindrique



	codice Réf. Article	D mm	B mm	B1 mm	B2 mm	∅ mm
A	71 29 01 83	16	10	20	-	16,01 ±0,01
A	71 29 01 81	16	12	22	-	16,01 ±0,01
B	71 29 01 82	16	14	16	18	16,01 ±0,01
B	71 29 01 84	20	24	28	32	20,01 ±0,01



Esempio di impiego
Exemple de montage