

- Taille 1 - 4
- Grande expansibilité avec plaquage

Mandrins expansibles à segments serrage automatique



## Application

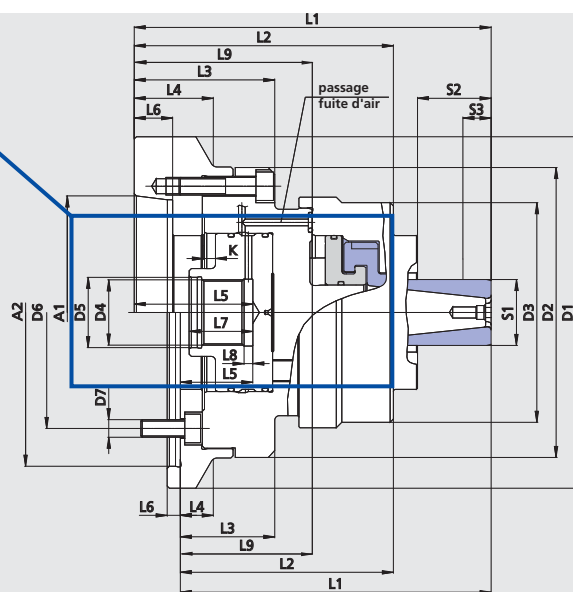
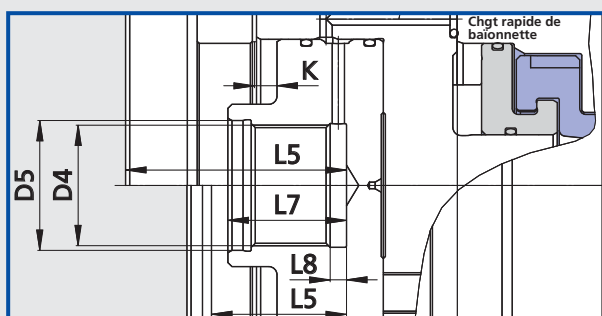
- Idéal pour les productions en grande série, tournage dur / rectification avec protection aux projections, outillage cémenté trempé et douilles de serrage à segments vulcanisés
- Grande transmission du couple et excellente concentricité grâce à l'arbre fixe
- Plaquage de la pièce grâce au mouvement axial de la douille pendant le serrage = grandes précisions de voile et de parallélisme
- Changement rapide des douilles pour des changements de série courts
- Préparation pour contrôle plaquage par air (PEL)

## Caractéristiques techniques

- Large expansibilité 0.8-1.2 mm en fonction des tailles (Les douilles de serrage ont une expansibilité radiale max de ± 0.4 ou ± 0.6 mm depuis le diamètre nominal)
- Asservissement automatique par cylindre hydraulique ou pneumatique
- Conception rigide avec plateau de montage
- Trous taraudés sur la face pour le montage de butées pièces

## Dotation standard

Mandrin expansible avec vis de fixation



### Attention:

Expansible à segments au desserrage = cylindre tout à l'avant, positionné à droite.  
 Intervalle "L8" doit rester libre pour l'utilisation du contrôle plaquage par air!  
 Sujet à changements techniques  
 Pour plus d'informations détaillées, merci de demander le plan technique.

SMW-AUTOBLOK Type	EM-S-1			EM-S-2			EM-S-3					EM-S-4				
Montage	A5	A6	Z140	A5	A6	Z140	A5	A6	A08	Z140	Z170	A5	A6	A8	Z140	Z170
Id. No.	202734	202735	202736	202737	202738	202739	202740	202741	203132	202742	203133	203384	203385	203427	203383	203420
Montage cône court DIN 55026	A1	A5	A6	-	A5	A6	-	A5	A6	A8	-	-	A5	A6	A8	-
Mont. centrage cyl.	A2 H5	-	-	140	-	-	140	-	-	-	140	170	-	-	-	140
	D1	132	160	150	132	160	150	132	160	202	150	180	157	157	202	157
	D2	132	132	132	132	132	132	132	132	132	132	132	157	157	157	157
	D3	82	82	82	100	100	100	114	114	114	114	114	143	143	143	143
	D4	M30x1.5	M30x1.5	M30x1.5	M30x1.5	M30x1.5	M30x1.5	M30x1.5	M30x1.5	M30x1.5	M30x1.5	M30x1.5	M30x1.5	M30x1.5	M30x1.5	M30x1.5
	D5 H7	32	32	32	32	32	32	32	32	32	32	32	32	32	32	32
	D6	104.8	133.4	104.8	104.8	133.4	104.8	104.8	133.4	171.4	104.8	133.4	104.8	133.4	171.4	104.8
	D7	4 x M10	4 x M12	4 x M10	4 x M10	4 x M12	4 x M10	4 x M10	4 x M12	4 x M16	4 x M10	4 x M12	4 x M10	4 x M12	4 x M16	4 x M10
	L1	138.5	138.5	123.5	162.5	162.5	147.5	177.5	177.5	179.5	162.5	162.5	193	191	195	193
	L2	113.5	113.5	98.5	118	118	103	123	123	126	108	108	132.5	130.5	134.5	132.5
	L3	61	61	46	64	64	49	75	75	77	60	60	80	78	82	80
	L4	-	36	15	-	36	15	-	36	47	15	30	-	-	47	13
	L5	53	53	38	54	54	39	50	50	52	35	35	54	52	56	54
	L6	16.5	17.5	6	16.5	17.5	6	16.5	17.5	20	6	6	19	17.5	20	5
	L7	30	30	30	29	29	29	25	25	25	25	25	29	29	29	29
Intervalle	L8	4	4	4	4	4	4	4	4	4	4	4	5	5	5	5
	L9	79	79	64	81	81	66	75	75	77	60	60	80	78	82	80

## Caractéristiques techniques

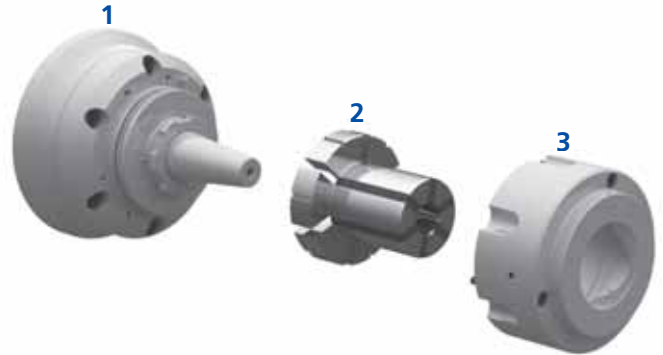
Plage de serrage	S1	18-23	23-35	18-23	23-35	18-23	23-35	30-55	30-55	30-55	45-80	45-80	45-80	45-80	45-80	70-105	70-105	70-105	70-105	70-105
Long. serrage max.	S2	17.5	23	17.5	23	17.5	23	41.5	41.5	41.5	51.5	51.5	51.5	51.5	51.5	57.5	57.5	57.5	57.5	57.5
Long. serrage min.	S3	7	7	7	7	7	7	8	8	8	8	8	8	8	8	8	8	8	8	8
Course axiale	K	4	4	4	4	4	4	6	6	6	6	6	6	6	6	6	6	6	6	6
Expansibilité au dia.		0.8	0.8	0.8	1.2	1.2	1.2	1.2	1.2	1.2	1.2	1.2	1.2	1.2	1.2	1.2	1.2	1.2	1.2	1.2
Force de traction max	kN	15	15	15	20	20	20	25	25	25	25	25	25	29	29	29	29	29	29	29
Vitesse max.	min <sup>-1</sup>	5000	5000	5000	5000	5000	5000	5000	5000	5000	5000	5000	5000	5000	5000	5000	5000	5000	5000	5000
Couple max. transmissible	Nm	57	57	57	102	102	102	180	180	180	180	180	180	180	180	395-595	395-595	395-595	395-595	395-595
Cylindres recommandés		SIN-S 70			SIN-S 85			SIN-S 85					SIN-S 85							

Mandrins expansibles à segments serrage automatique

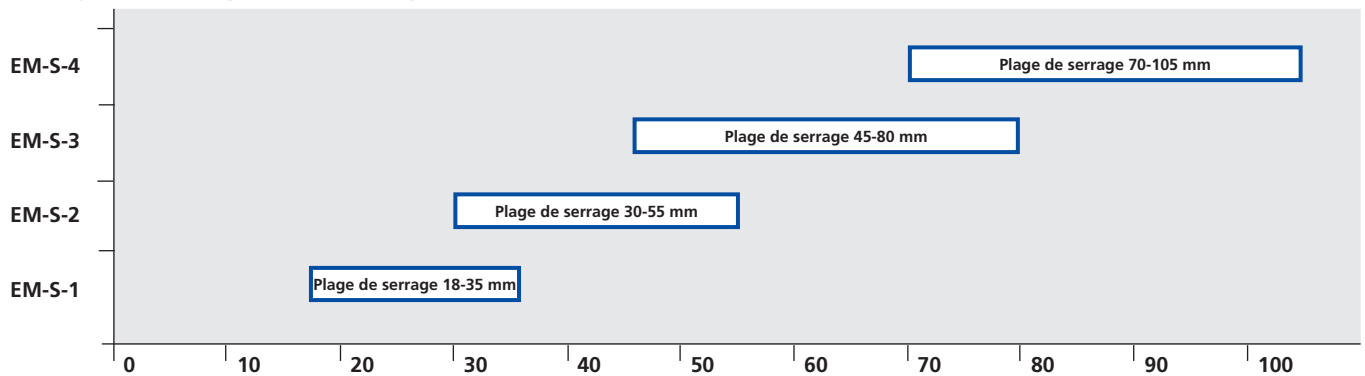
■ Taille 1 - 4  
■ Grande expansibilité avec plaquage

### Caractéristiques techniques

1. Corps EM-S avec adaptation nez de broche.
2. Douille expansible à segments vulcanisés (vulcanisée + cémenté trempé) avec changement rapide par baïonnette. Douille de serrage pour la taille EM-S-1 avec trois segments, douille de serrage à partir de la taille EM-S-2 avec six segments pour une meilleure répartition de la force de serrage.
3. Butée pièce.



### Aperçu des plages de serrage



### Douilles de serrage

#### EM-S-1\*

Ø	18	19	20	21	22	23	24	25	26	27	28	29	30
Id. No.	203025	203026	203027	203028	203029	203030	203031	203032	203033	203034	203035	203036	203037
Ø	31	32	33	34	35								
Id. No.	203038	203039	203040	203041	203042								

#### EM-S-2\*\*

Ø	30	31	32	33	34	35	36	37	38	39	40	41	42
Id. No.	203043	203044	203045	203046	203047	203048	203049	203050	203051	203052	203053	203054	203055
Ø	43	44	45	46	47	48	49	50	51	52	53	54	55
Id. No.	203056	203057	203058	203059	203060	203061	203062	203063	203064	203065	203066	203067	203068

#### EM-S-3\*\*

Ø	45	46	47	48	49	50	51	52	53	54	55	56	57
Id. No.	203069	203070	203071	203072	203073	203074	203075	203076	203077	203078	203079	203080	203081
Ø	58	59	60	61	62	63	64	65	66	67	68	69	70
Id. No.	203082	203083	203084	203085	203086	203087	203088	203089	203090	203091	203092	203093	203094
Ø	71	72	73	74	75	76	77	78	79	80			
Id. No.	203095	203096	203097	203098	203099	203100	203101	203102	203103	203104			

#### EM-S-4\*\*

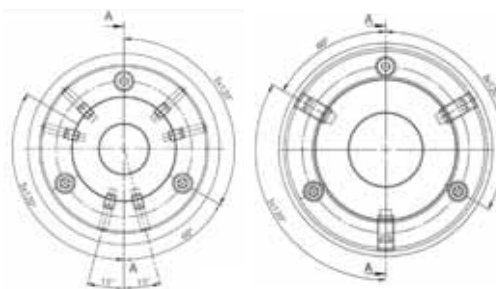
Ø	70	71	72	73	74	75	76	77	78	79	80	81	82
Id. No.	203434	203435	203436	203437	203438	203439	203440	203441	203442	203443	203444	203445	203446
Ø	83	84	85	86	87	88	89	90	91	92	93	94	95
Id. No.	203447	203448	203449	203450	203451	203452	203453	203454	203455	203456	203457	203458	203459
Ø	96	97	98	99	100	101	102	103	104	105			
Id. No.	203460	203461	203462	203463	203464	203465	203466	203467	203468	203469			

\* Les douilles de serrage ont une expansibilité radiale max de  $\pm 0.4$  mm au diamètre depuis le diamètre nominal.

\*\* Les douilles de serrage ont une expansibilité radiale max de  $\pm 0.6$  mm au diamètre depuis le diamètre nominal.

### Butée pièce ébauchée

Type	EM-S-1	EM-S-2	EM-S-3	EM-S-4
Id. No.	203106	203107	203108	203433
A	93	105	113	142
C	47	59	75	82.5
D	80	95	88	115
E	12.5	22	27	30
F	27.5	30.5	40.5	45
H	6	6	-	-
I	50	70	88	116
K	82	100	114	143
M	23.8	36	46	74
N	66	82	100	128
O	M5	M5	M5	M5



EM-S-1

EM-S-2 / EM-S-3 / EM-S-4

