



Vise **POWER**

page 9.1. 4

Etau de serrage Vise **POWER**



Vise **Vari CLAMP**

page 9.1. 5

Etau de serrage Vise **Vari CLAMP**



Accessoires Etau Vise **POWER** - **Vari CLAMP**

page 9.1. 6



Pièces détachées Etau Vise **POWER** - **Vari CLAMP**

page 9.1. 10



Etau Vise **POWER XL - XXL**

page 9.1. 18



Dotation de l'étau Vise Power

Base de l'étau avec les éléments suivants :

- clé de serrage
- carter de protection de la vis
- 2 clavette de positionnement
- 4 brides de fixation

Référence	Modèle
77 58 90 00	VP 100-VCP 100
77 58 91 00	VP 130-VCP 130
77 58 92 00	VP 160-VCP 160

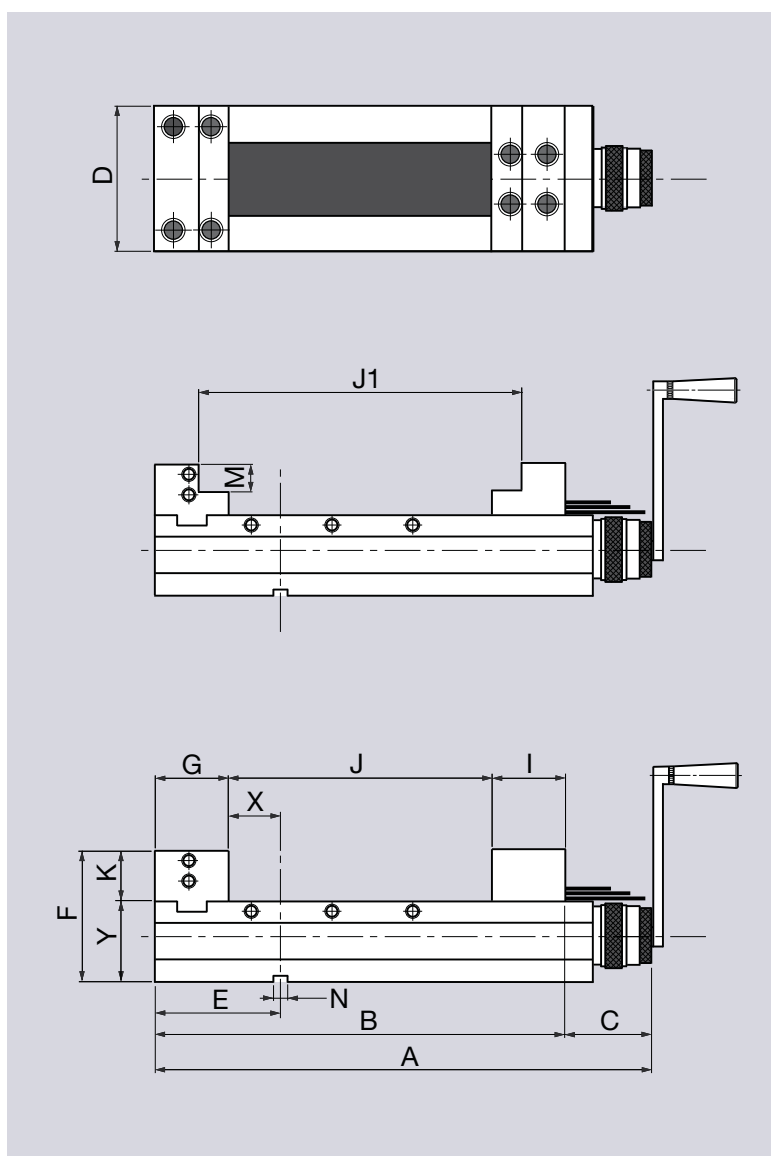
Kit mors en "L"

Référence	Modèle
58 90 71 10	VP 100
58 91 71 10	VP 130
58 92 71 10	VP 160

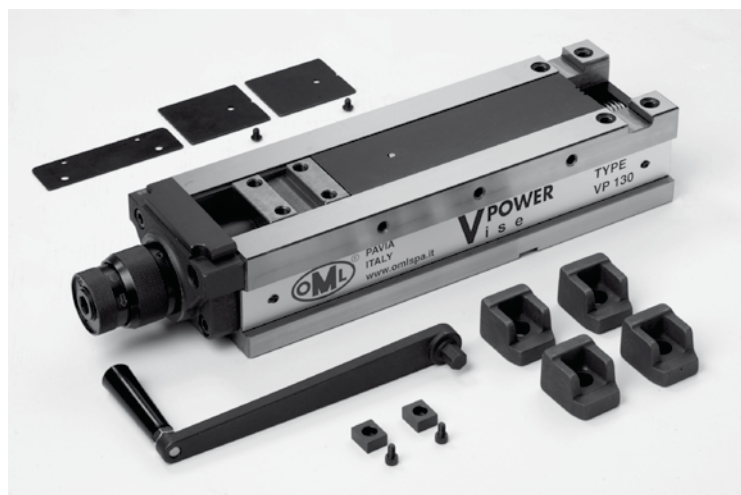


Kit mors monobloc

Référence	Modèle
58 90 72 10	VP 100
58 91 72 10	VP 130
58 92 72 10	VP 160



Modèle	A mm	B mm	C mm	D mm	E mm	F mm	G mm	J mm	J1 mm	I mm	K mm	M mm	N mm	X mm	Y mm	force de serrage maxi KN (kgf)	poids kg
VP 100	406	300		101	124	130	78	155	213	64	45	25		45	85	41 (4.018)	22
VP 130	516	410	106	131	149	147	83	250	315	74	52	30	18	65	95	45 (4.410)	40
VP 160	581	475		161	152	160	86	300	370	86	55	30		65	105	54 (5.296)	62



Dotation de l'étau Vise Power

Base de l'étau avec les éléments suivants :

- clé de serrage
- carter de protection de la vis
- 2 clavette de positionnement
- 4 brides de fixation

Codice-Nr.	per modello
77 58 90 00	VP 100-VCP 100
77 58 91 00	VP 130-VCP 130
77 58 92 00	VP 160-VCP 160

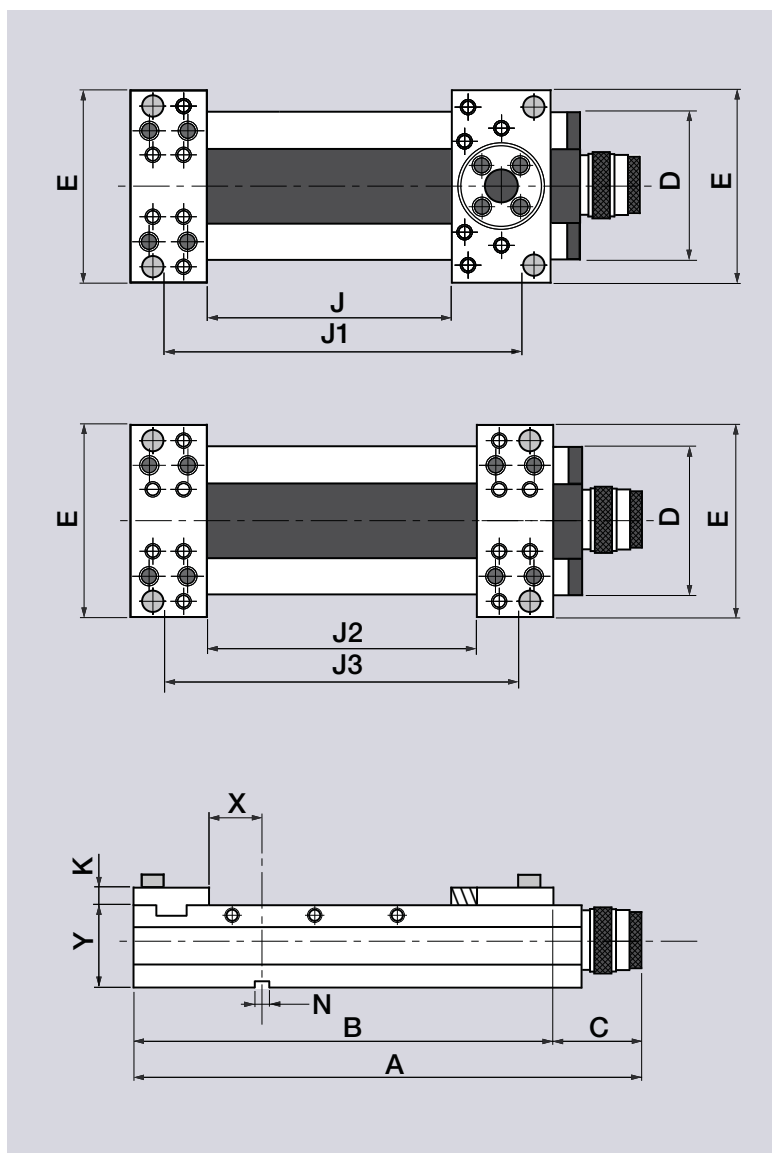
Kit platine à inserts pour serrage parallèle

Référence	Modèle
58 90 73 10	VCP 100
58 91 73 10	VCP 130
58 92 73 10	VCP 160



Kit platine à inserts pour serrage palonné

Référence	Modèle
58 90 73 20	VCP 100
58 91 73 20	VCP 130
58 92 73 20	VCP 160



Modèle	A mm	B mm	C mm	D mm	E mm	J mm	J1 mm	J2 mm	J3 mm	K mm	N mm	X mm	Y mm	force de serrage maxi KN (kgf)	poids kg
VCP 100	406	300		101	160	100	220	150	220	17		51	85	41 (4.018)	18,5
VCP 130	516	410	106	131	190	180	320	210	320	17	18	60	95	45 (4.410)	33,5
VCP 160	581	475		161	220	220	380	280	380	22		64	105	54 (5.296)	51,5

Jeu de 4 inserts ronds "h11" lisses

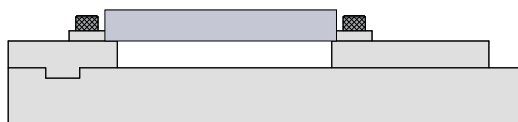


Référence

58 90 61 14

Modèle

VCP 100 - VCP 130 - VCP 160



Jeu de 4 inserts ronds "h11" striés

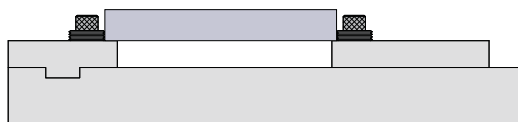


Référence

58 90 61 24

Modèle

VCP 100 - VCP 130 - VCP 160



Jeu de 4 inserts ronds "h19" lisses

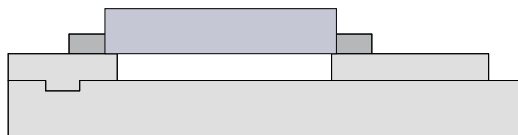


Référence

58 90 62 14

Modèle

VCP 100 - VCP 130 - VCP 160



Jeu de 4 inserts ronds "h19" striés

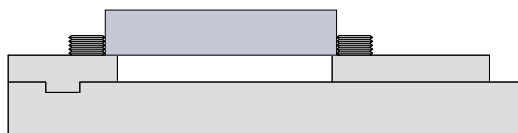


Référence

58 90 62 24

Modèle

VCP 100 - VCP 130 - VCP 160



Jeu de 4 inserts ronds "h24" lisses

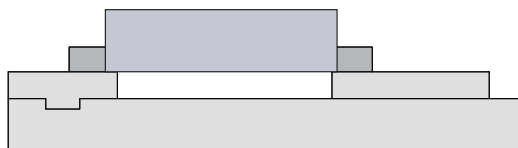


Référence

58 90 63 14

Modèle

VCP 100 - VCP 130 - VCP 160



Jeu de 4 inserts ronds "h24" striés

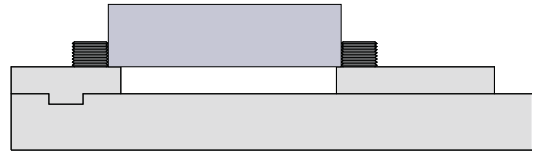


Référence

58 90 63 24

Modèle

VCP 100 - VCP 130 - VCP 160



Jeu de 4 inserts ronds "h11" avec face plane à striures

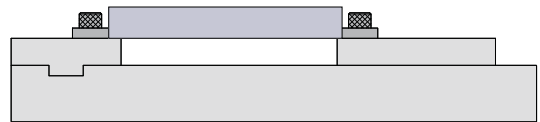


Référence

58 90 64 14

Modèle

VCP 100 - VCP 130 - VCP 160



Jeu de 4 inserts ronds "h25" usinables

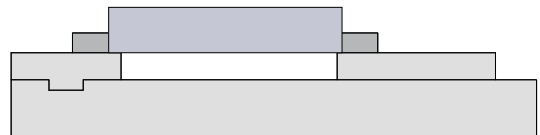


Référence

58 90 65 14

Modèle

VCP 100 - VCP 130 - VCP 160



Jeu de 4 inserts "h50" à striures avec appui réglable

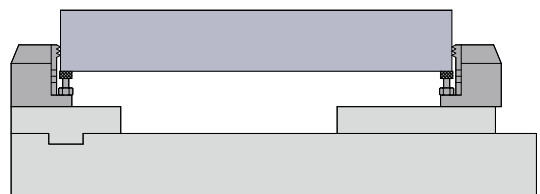


Référence

58 90 67 24

Modèle

VCP 100 - VCP 130 - VCP 160



Jeu de 4 inserts "h50" lisses avec appui

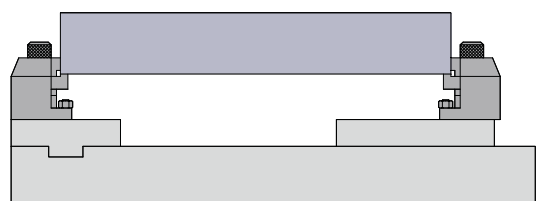


Référence

58 90 68 14

Modèle

VCP 100 - VCP 130 - VCP 160



Vari CLAMP

Jeu de 4 inserts "h50" à striures avec appui

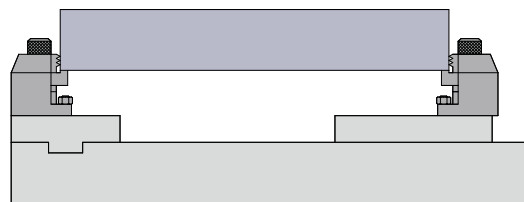


Référence

58 90 68 24

Modèle

VCP 100 - VCP 130 - VCP 160



Jeu de 4 inserts "h25" lisses avec appui réglable

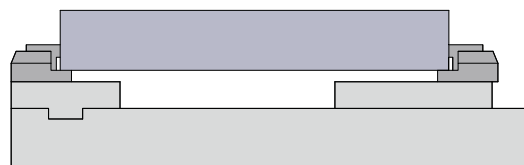


Référence

58 90 66 14

Modèle

VCP 100 - VCP 130 - VCP 160



Jeu de 4 inserts "h25" à striures avec appui réglable

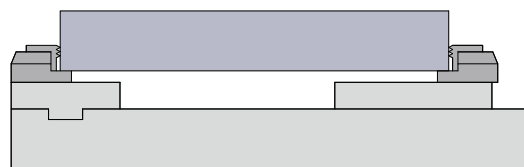


Référence

58 90 66 24

Modèle

VCP 100 - VCP 130 - VCP 160



Jeu de 4 inserts "h50" lisses avec appui réglable

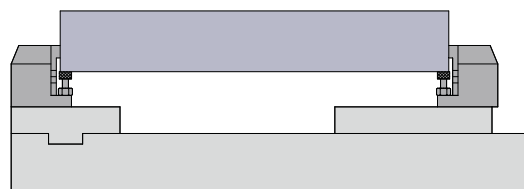


Référence

58 90 67 14

Modèle

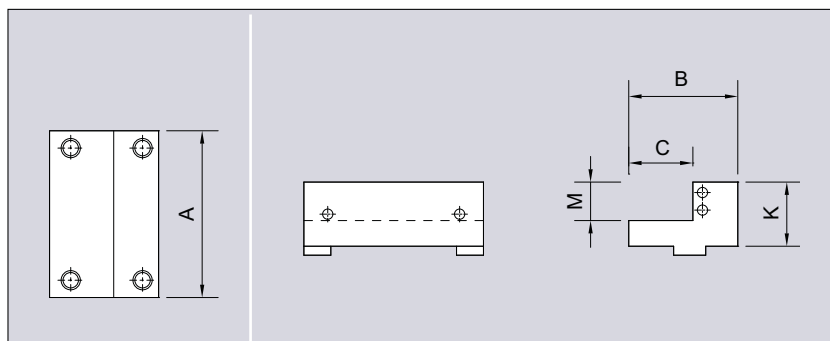
VCP 100 - VCP 130 - VCP 160



Série complète de 14 jeux de 4 inserts

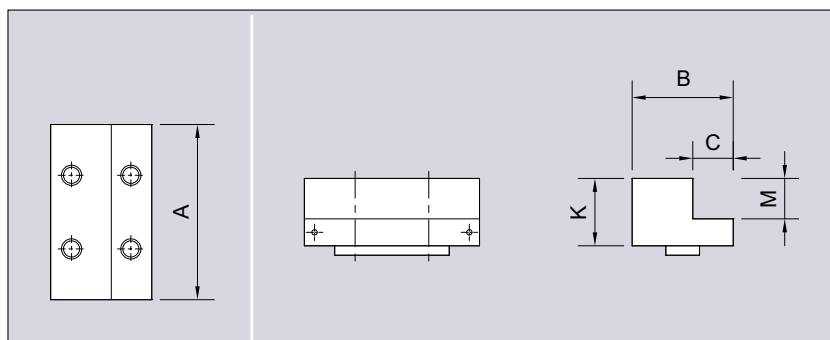
Référence	58 90 60 09	Modèle	VCP 100 - VCP 130 - VCP 160		
					
					
					

Mors fixe en "L"



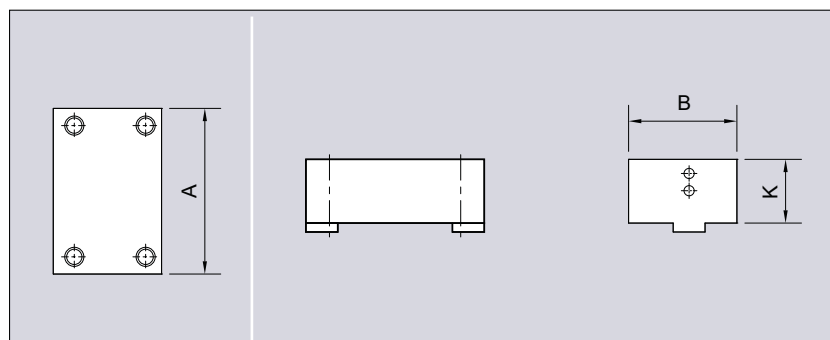
Référence	Modèle	A mm	B mm	C mm	K mm	M mm	Poids kg
58 90 02 10	VP 100	100	78	32,5	45	25	2
58 91 02 10		130	83	35	52	30	3
58 92 02 10	VP 160	160	86	35	95	30	4,2

Mors mobile en "L" (avec carter de protection télescopique)



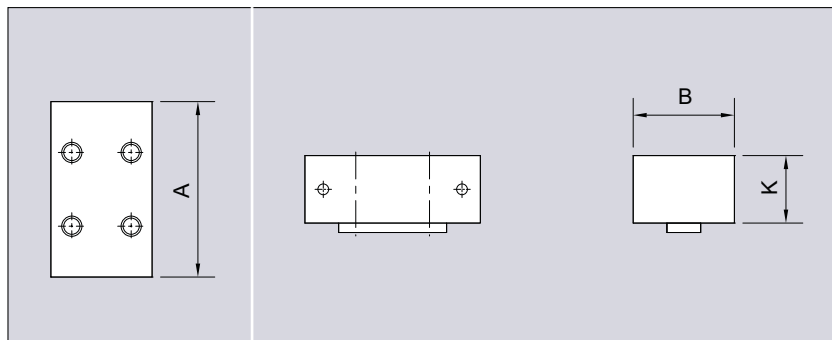
Référence	Modèle	A mm	B mm	C mm	K mm	M mm	Poids kg
58 90 03 10	VP 100	100	64	26	45	25	1,5
58 91 03 10	VP 130	130	74	30	52	30	2,8
58 92 03 10	VP 160	160	86	35	55	30	4,2

Mors fixe monobloc



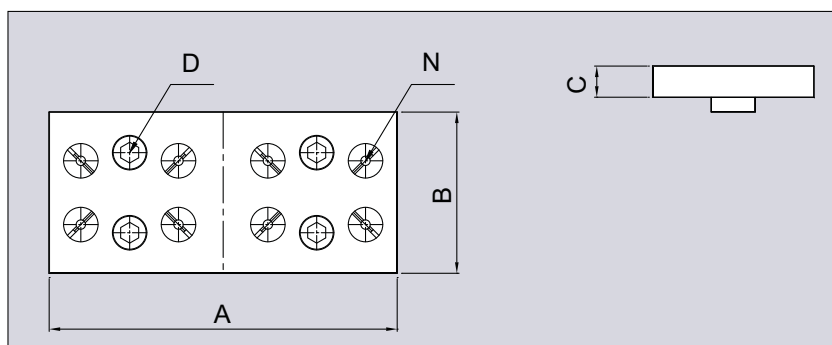
Référence	Modèle	A mm	B mm	K mm	Poids kg
58 90 02 20	VCP 100	100	78	45	3
58 91 02 20	VCP 130	130	83	52	4
58 92 02 20	VCP 160	160	86	55	6

Mors mobile monobloc (avec carter de protection télescopique)



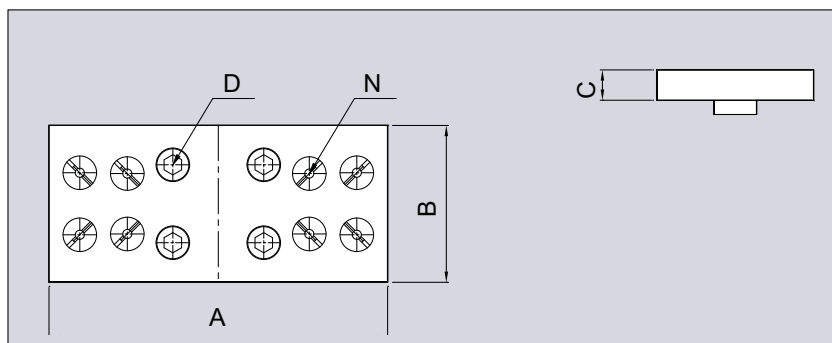
Référence	Modèle	A mm	B mm	K mm	Poids kg
58 90 03 20	VP 100	100	64	45	2,5
58 91 03 20	VP 130	130	74	52	4,5
58 92 03 20	VP 160	160	86	55	6

Platine fixe à inserts



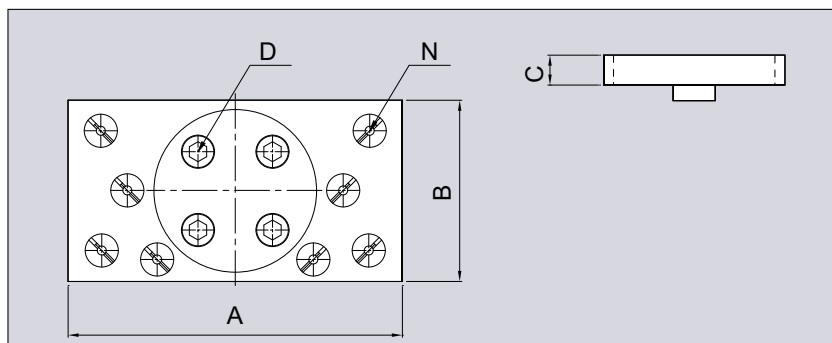
Référence	Modèle	A	B	C mm	D mm	N	Poids kg
58 90 02 30	VCP 100	160	73	22	M10x25L	6	1,3
58 91 02 30	VCP 130	190	88	22	M12x30L	8	2,2
58 92 02 30	VCP 160	220	88	22	M14x30L	8	3,0

Platine mobile à inserts pour serrage parallèle



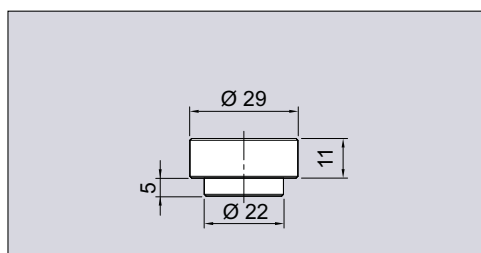
Référence	Modèle	A mm	B mm	C mm	D mm	N	Poids kg
58 90 03 30	VCP 100	160	64	22	M10x25L	6	1,4
58 91 03 30	VCP 130	190	88	22	M12x30L	8	2,2
58 92 03 30	VCP 160	220	88	22	M14x30L	8	3,3

Platine mobile à inserts pour serrage palonné

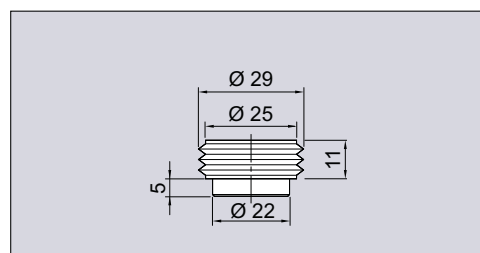


Référence	Modèle	A mm	B mm	C mm	D mm	N	poids kg
58 90 03 40	VCP 100	160	88	22	M10x25L	6	2,2
58 91 03 40	VCP 130	190	103	22	M12x30L	8	3,2
58 92 03 40	VCP 160	220	128	22	M14x30L	8	5,7

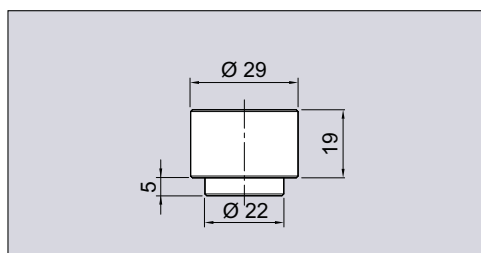
Insert "h11" lisse



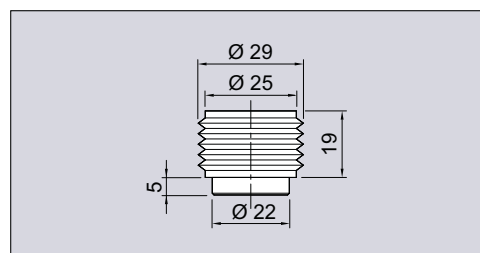
Insert "h11" à striures



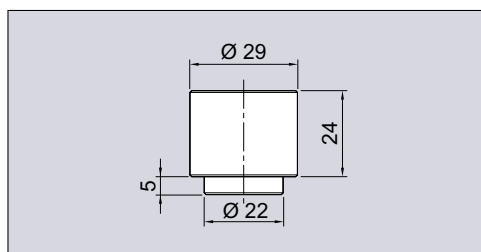
Insert "h19" lisse



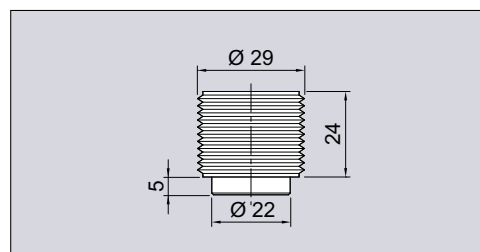
Insert "h19" à striures



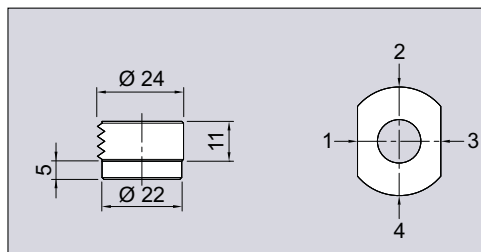
Insert "h24" lisse



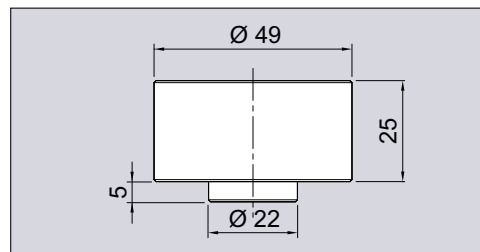
Insert "h24" à striures



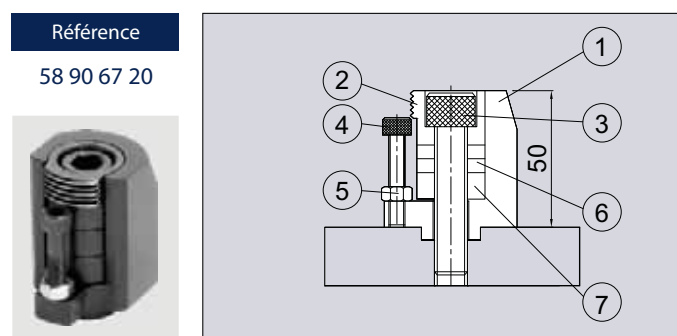
Insert "h11" rond avec face plane à striures



Insert usinable "h25" lisse



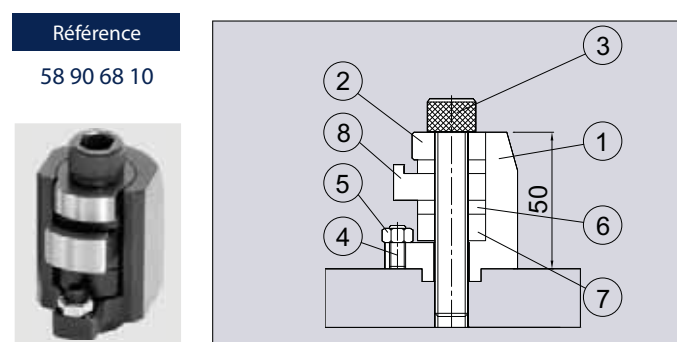
Insert "h50" à striures avec appui réglable



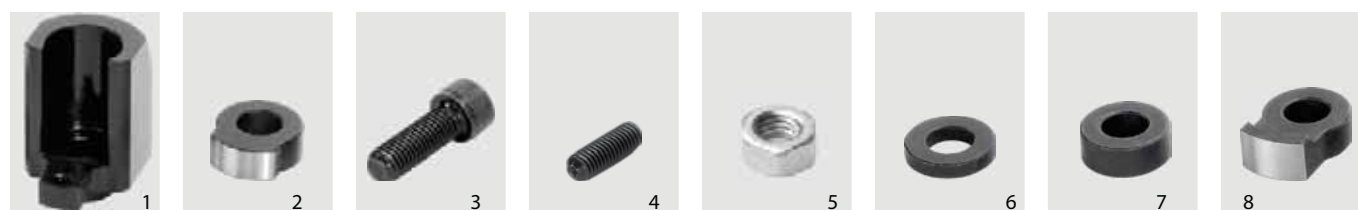
Pos.	Référence	Description
1	58 90 51 20	Corps
2	58 90 52 20	Insert à striures
3	71 11 31 09	Vis TCEI M12x60 12.9
4	71 11 30 47	Vis TCEI M6x30 12.9
5	71 15 02 06	Ecrou M6
6	58 90 54 10	Rondelle (5 mm)
7	58 90 54 20	Rondelle (10 mm)



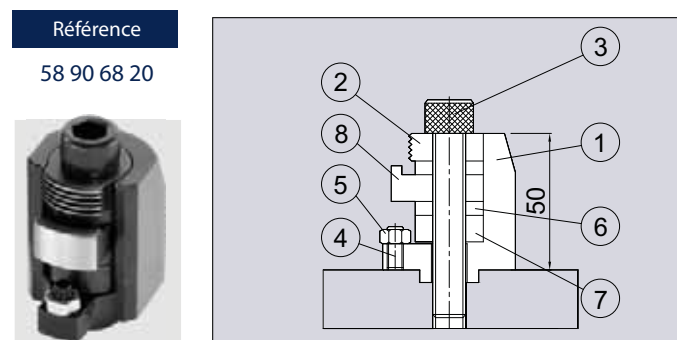
Insert "h50" lisse avec appui



Pos.	Référence	Description
1	58 90 51 20	Corps
2	58 90 53 10	Insert lisse
3	71 11 31 10	Vis TCEI M12x70 12.9
4	71 11 21 24	Vis sans tête M6x16
5	71 15 02 06	Ecrou M6
6	58 90 54 10	Rondelle (5 mm)
7	58 90 54 20	Rondelle (10 mm)
8	58 90 55 10	Anneau d'appui



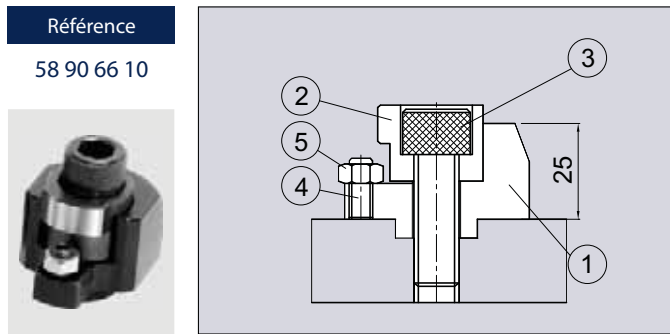
Insert "h50" à striures avec appui



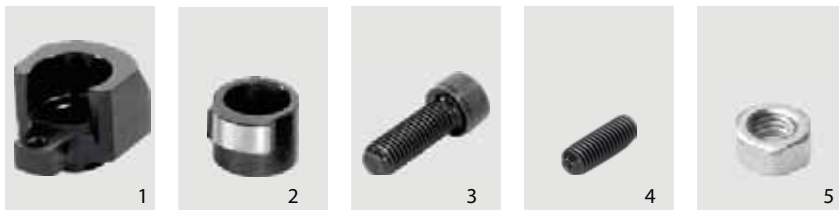
Pos.	Référence	Description
1	58 90 51 20	Corps
2	58 90 53 20	Insert à striures
3	71 11 31 10	Vis TCEI M12x70 12.9
4	71 11 21 24	Vis sans tête M6x16
5	71 15 02 06	Ecrou M6
6	58 90 54 10	Rondelle (5 mm)
7	58 90 54 20	Rondelle (10 mm)
8	58 90 55 10	Anneau d'appui



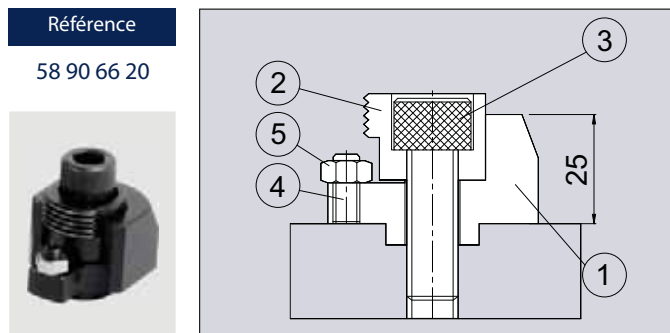
Insert "h25" lisse avec appui réglable



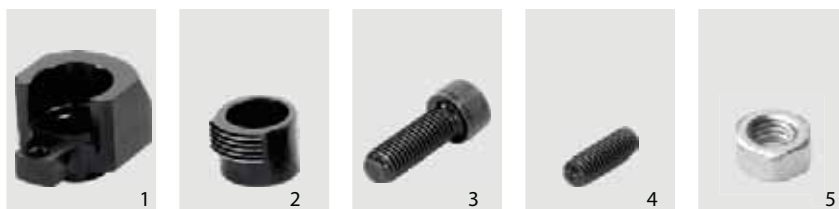
Pos.	Référence	Description
1	58 90 51 10	Corps
2	58 90 52 10	Insert lisse
3	71 11 31 05	Vis TCEI M12x35 12.9
4	71 11 21 24	Vis sans tête M6x16
5	71 15 02 06	Ecrou M6



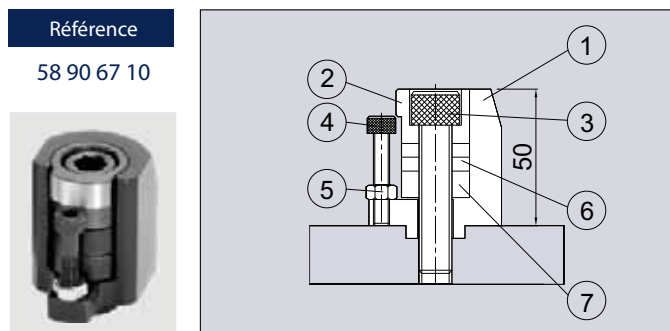
Insert "h25" à striures avec appui réglable



Pos.	Référence	Description
1	58 90 51 10	Corps
2	58 90 52 20	Insert à striures
3	71 11 31 05	Vis TCEI M12x35 12.9
4	71 11 21 24	Vis sans tête M6x16
5	71 15 02 06	Ecrou M6



Insert "h50" lisse avec appui réglable



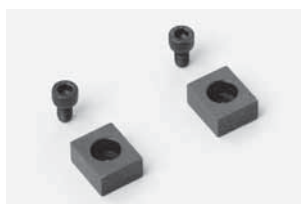
Pos.	Référence	Description
1	58 90 51 20	Corps
2	58 90 52 10	Insert lisse
3	71 11 31 09	Vis TCEI M12x60 12.9
4	71 11 30 47	Vis TCEI M6x16
5	71 15 02 06	Ecrou M6
6	58 90 54 10	Rondelle (5 mm)
7	58 90 54 20	Rondelle (10 mm)





Renvoi d'angle

Référence	Modèle
58 91 86 10	VCP 130 - VP 130
58 92 86 10	VCP 160 - VP 160



Paire de clavette de positionnement

Référence	mm	Référence	mm
58 90 13 92	18 x 12	58 90 13 95	18 x 18
58 90 13 93	18 x 14	58 90 13 96	18 x 20
58 90 13 94	18 x 16	58 90 13 97	18 x 22



Jeu de 4 brides de fixation

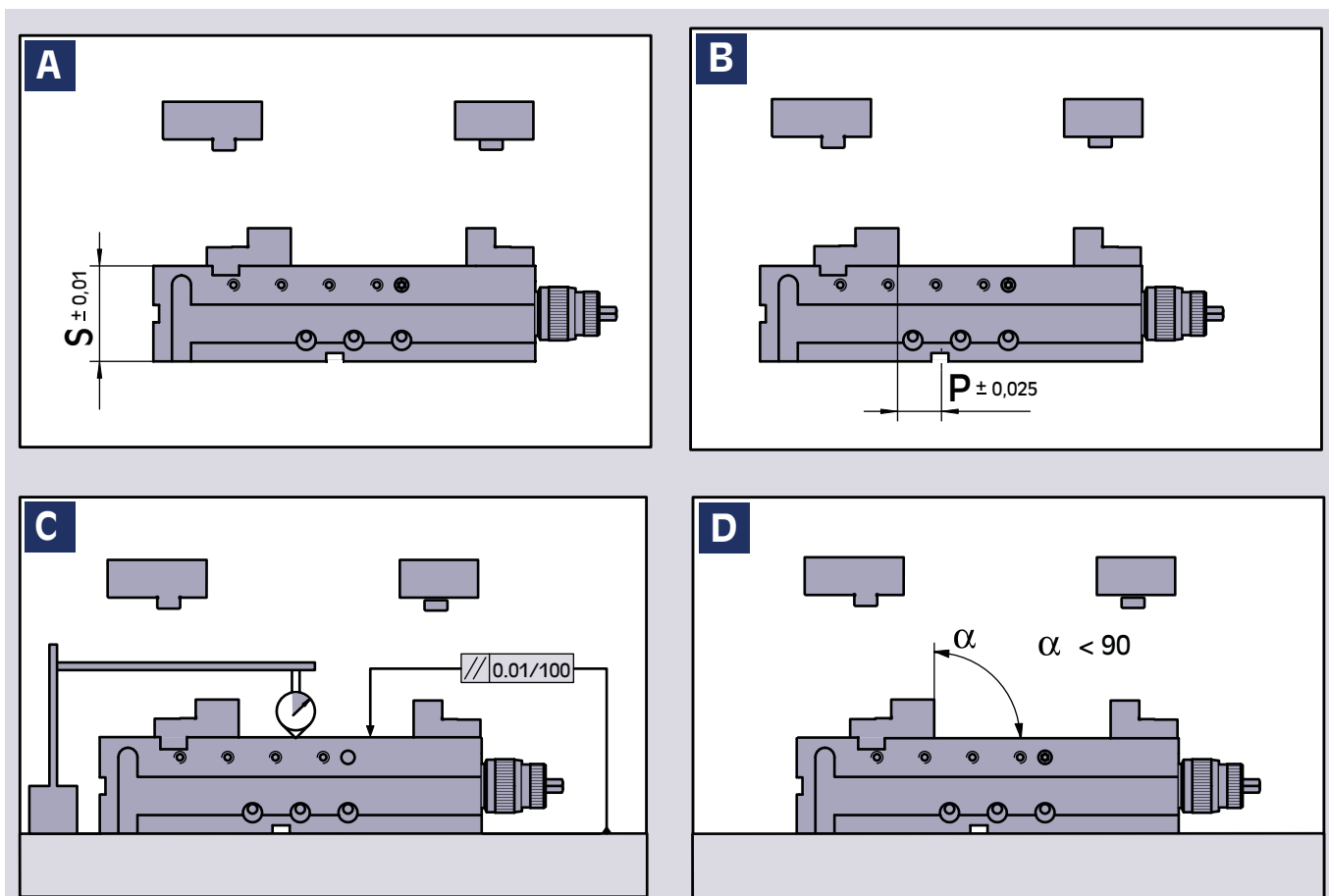
Référence	Modèle
58 90 27 09	VCP 100 - VP 100 VCP 130 - VP 130 VCP 160 - VP 160

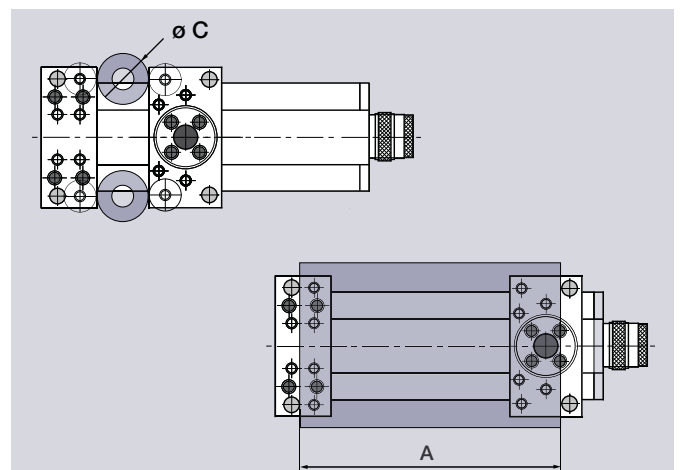
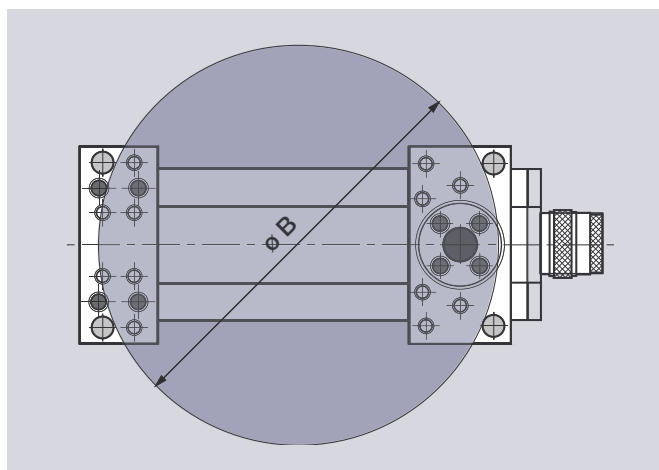


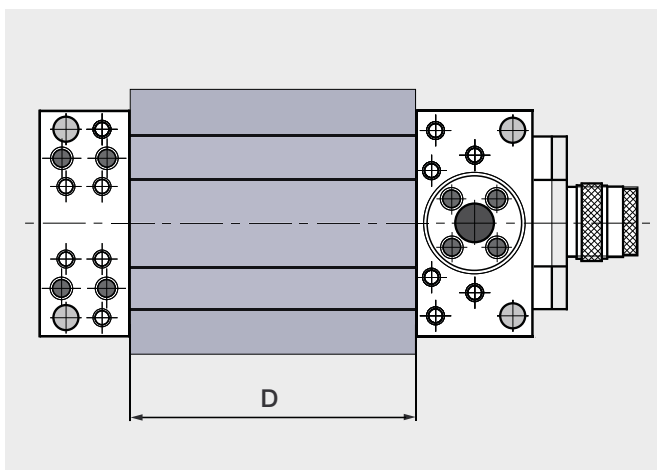
Clé de serrage

Référence	Modèle
58 90 19 00	VCP 100 - VP 100 VCP 130 - VP 130 VCP 160 - VP 160

Tolérances générales de fabrication



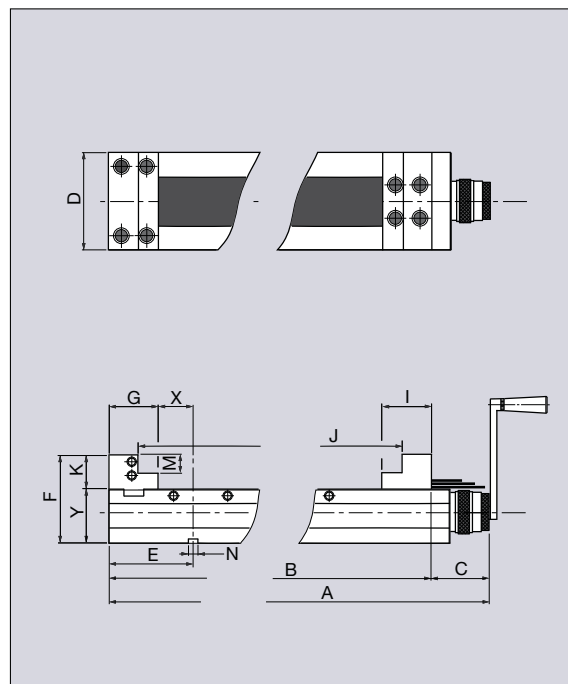




Modèle	A	ø B	ø C	D
VCP 100	0-220	80-250		0-150
VCP 130	0-320	90-350	0-90	0-210
VCP 160	0-380	90-420	0-90	0-280

Vise Power XL

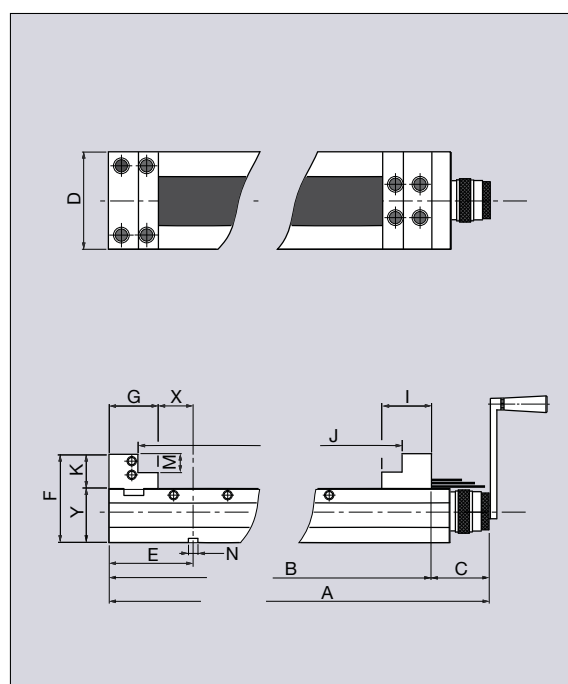
Etau de serrage grande longueur version XL avec multiplicateur de force mécanique, mors en "L", clé de serrage, carter de protection de la vis, 2 clavettes de positionnement et 4 brides de fixation.



Référence	Modèle	A mm	B mm	C mm	D mm	E mm	F mm	G mm	J mm	I mm	K mm	M mm	N mm	X mm	Y mm	poids kg
77 58 93 11	VP 200 XL	1.086	980	106	201	490	170	100	856	97	60	30	18	388	110	127

Vise Power XXL

Etau de serrage grande longueur version XXL avec multiplicateur de force mécanique, mors en "L", clé de serrage, carter de protection de la vis, 2 clavettes de positionnement et 4 brides de fixation.



Référence	Modèle	A mm	B mm	C mm	D mm	E mm	F mm	G mm	J mm	I mm	K mm	M mm	N mm	X mm	Y mm	poids kg
77 58 93 16	VP 200 XXL	1.406	1.300	106	201	650	170	102		97	60	30	18	548	110	159