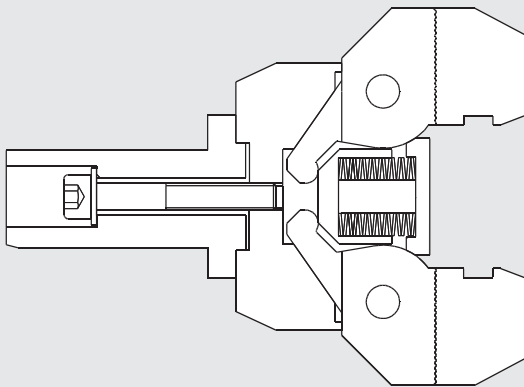


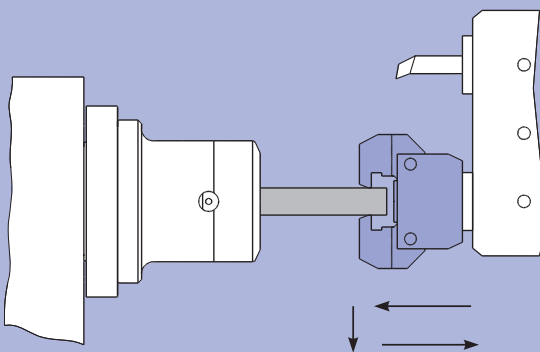
Application

- Serrage et positionnement axial des barres
- Positionnement de pièces type arbre dans les cycles automatiques



Intérêt

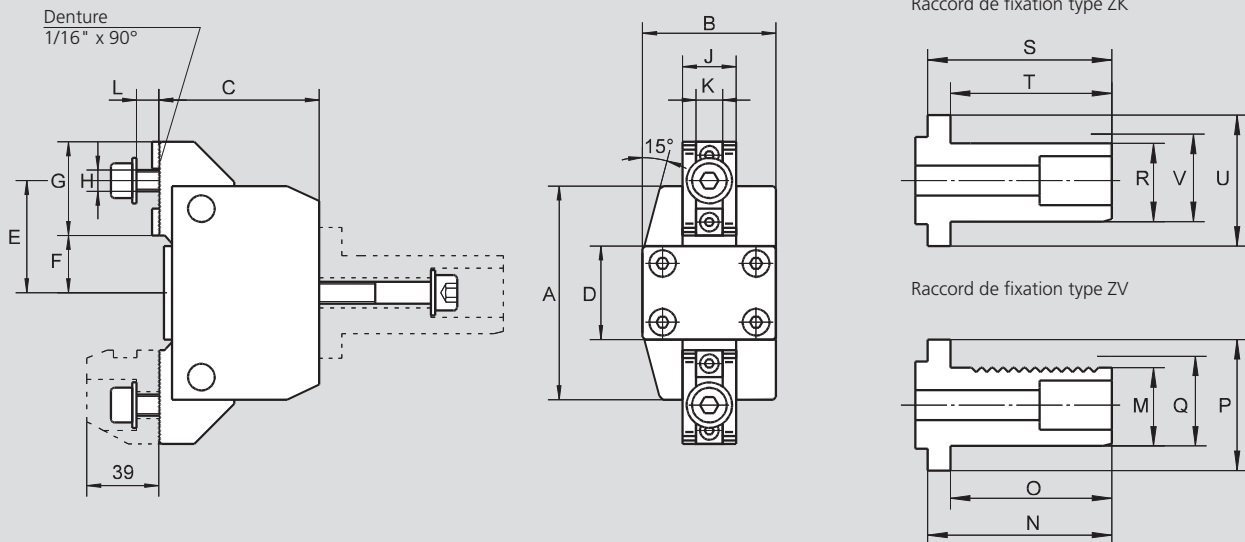
- Fixation directe sur la tourelle du tour - l'asservissement n'est pas nécessaire
- Disponible pour tous types de fixation sur la tourelle
- Nécessite un seul poste sur la tourelle
- Mors spéciaux faciles à concevoir pour barres spéciales profilées
- Haute flexibilité pour petites séries
- Simple à monter et à changer
- Mécanisme simple (ressort sur les mors)
- La trempe des bras supports permet une grande durée de vie



Fonctionnement

- Déplacer le tire-barre vers la pièce sur l'axe Z. La pince GF serre la pièce automatiquement grâce au ressort intégré
- Ouvrir le mandrin à pince
- Déplacer la tourelle vers la position souhaitée
- Fermer le mandrin à pince
- Retirer le tire-barre avec l'axe Z

Dimensions et caractéristiques techniques

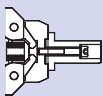


Sujet à changements techniques
Pour plus d'informations détaillées, merci de demander le plan technique.

Mandrin type	A	B	C	D	E	F	G	H	J	K	L	Course par mors	Force de serrage (daN)
GF 80	80	50	60	35	42	21.5	35	M8	20	10	8	4	250
Raccord de fixation	M	N	O	P	Q	R	S	T	U	V			
ZV 20	18	47	35	32	20								
ZV 30	27	63	55	48	30								
ZV 40	36	71	63	48	40								
ZV 50	45	86	78	58	50								
ZK 30						26	63	55	48	30			
ZK 40						35	71	63	48	40			
ZK 50						44	86	78	58	50			

Référence de commande de la pince tire-barre GF 80

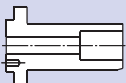
Equipement standard: Tire barre GF 80 avec/sans raccord, vis de fixation, sans mors



Type	GF 80	GF 80-ZV 20	GF 80-ZV 30	GF 80-ZV 40	GF 80-ZV 50	GF 80-ZK 30	GF 80-ZK 40	GF 80-ZK 50
Corps	sans corps	ZV 20	ZV 30	ZV 40	ZV 50	ZK 30	ZK 40	ZK 50
Id. No.	010903	089614	089615	089616	089617	089618	089619	089620

Raccord de fixation type ZV/ZK

Fixation type ZV DIN 69880 (denture VDI) / **Fixation type ZK** (cylindrique avec plat pour blocage)



Type de raccord	ZV 20	ZV 30	ZV 40	ZV 50	ZK 30	ZK 40	ZK 50
Id. No.	016339	012383	012384	012385	060088	060214	012389

Mors rapportés type GFB

Dotation standard: 1 jeu de 2 mors sans vis de fixation



Type	GFB 1	GFB 2	GFB 3	GFB 4	GFB 5
Capacité de serrage	5 - 25	25 - 45	45 - 65	65 - 80	80 - 100
Id. No.	016348	016349	016350	016351	016352