

# EM-B

Mandrins expansibles à serrage manuel ou automatique

## Mandrins expansibles manuels ou automatiques Ø 16 - 129.5 mm

- Taille 0 - 4
- Grande expansibilité sans plaquage



### Application

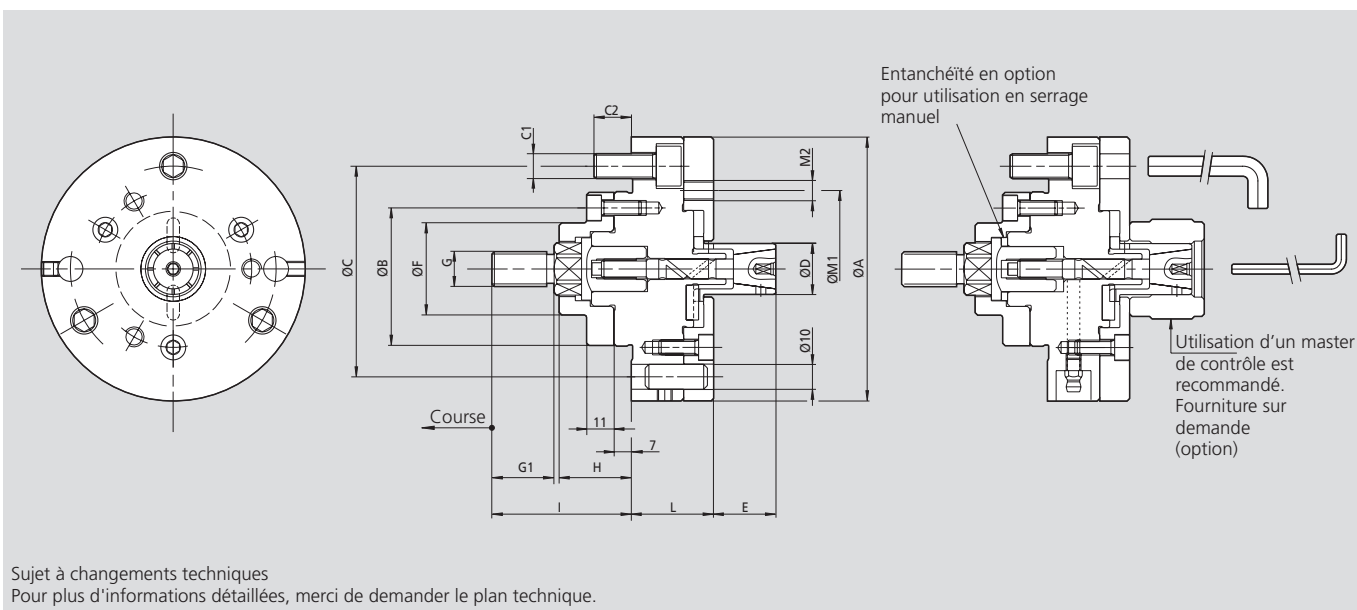
- Pour les opérations de tournage, fraisage, rectification et taillage d'engrenages.
- Grande flexibilité due à une conception modulaire
- Grande transmission du couple et excellente concentricité
- Serrage sans plaquage: pas de mouvement axial de la douille (recul)
- Possibilité de serrer de très petites pièces sur la section avant de la douille

### Caractéristiques techniques

- Grande expansibilité de 0,5 à 1,5 mm en fonction de la taille
- Serrage manuel ou automatique
- Montage sur plateau
- Conception rigide
- Trous taraudés sur la face avant du mandrin pour le montage des butées d'appui
- Douilles de serrage disponible en version vulcanisée

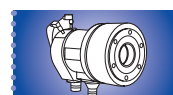
### Dotation standard

Mandrin de base avec tirette de liaison pour serrage automatique  
Vis de montage



Sujet à changements techniques  
Pour plus d'informations détaillées, merci de demander le plan technique.

SMW-AUTOBLOK Type		EM-B 0	EM-B 1	EM-B 2	EM-B 3	EM-B 4
A	mm	106	106	106	125	180
B	g5	mm	62	62	62	86
C	mm	82.6	82.6	82.6	82.6	133.4
C1	mm	3 x M10	3 x M10	3 x M10	3 x M10	3 x M12
C2	mm	16	16	16	16	15
D	mm	voir tableau	voir tableau	voir tableau	voir tableau	voir tableau
E	mm	23	28	43	58	85
F	mm	37	37	37	37	55
G	mm	M16	M16	M16	M16	M16
G1	mm	25	25	25	25	25
H	mm	29	29	29	29	36
I	mm	56	56	56	56	62
L	mm	35	37	37	37	50
M1	mm	63	68	85	104	162
M2	mm	3 x M8	3 x M8	3 x M8	6 x M8	6 x M8
N	mm	M8	M10	M14	M14	M18
Course axiale	mm	2.5	2.5	2.5	5	6.5
Expansibilité Ø	mm	0.5	0.5	0.5	1	1.5
Plage de serrage Ø	mm	16-25.5	20-40.5	35-60.5	55-81	80-131
Force de traction max.	kN	7	12	20	20	25
<b>Cylindres recommandés</b>		<b>CSN 150</b>	<b>200</b>	<b>200</b>	<b>200</b>	<b>250</b>
		<b>SIN-S 70</b>	<b>70</b>	<b>85</b>	<b>85</b>	<b>100</b>

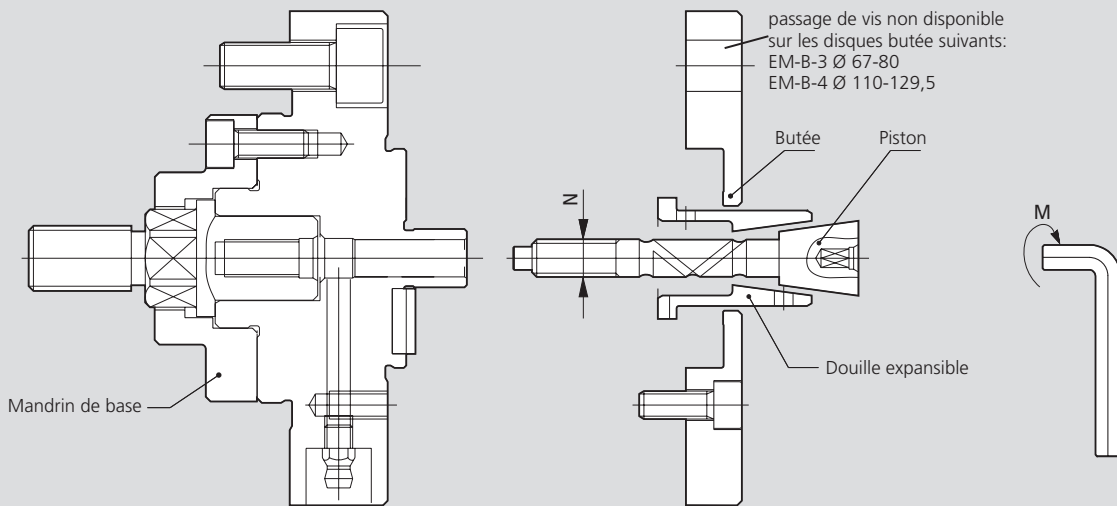


# Mandrins expansibles manuels ou automatiques Ø 16 - 129.5 mm

# EM-B

- Taille 0 - 4
- Grande expansibilité sans plaquage

Mandrins expansibles à serrage manuel ou automatique



EM-B	N	M(N.m)
0	M8	23
1	M10	45
2	M14	125
3	M14	125
4	M18	250

Sujet à changements techniques  
Pour plus d'informations détaillées, merci de demander le plan technique.

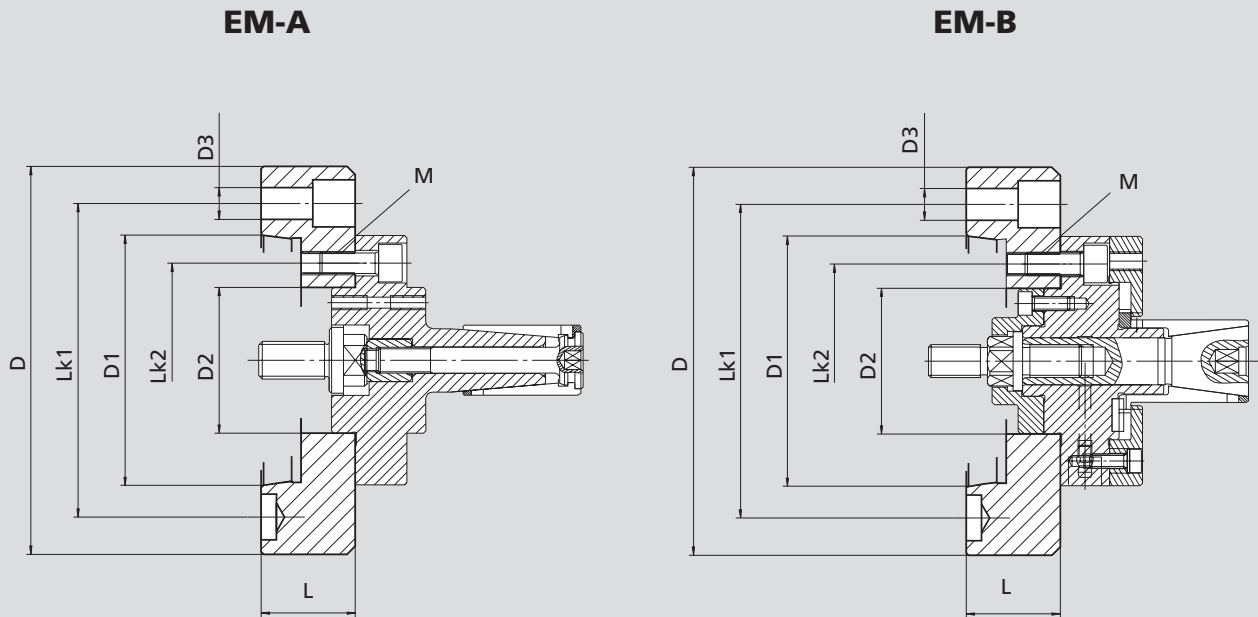
EM-B-0			EM-B-1			EM-B-2			EM-B-3			EM-B-4			
Mandrin de base 68100021 Douille expansible Ø D16-Ø D25			Mandrin de base 68101021 Douille expansible Ø D20-Ø D40			Mandrin de base 68102021 Douille expansible Ø D35-Ø D60			Mandrin de base 68103021 Douille expansible Ø D55-Ø D80			Mandrin de base 68104021 Douille expansible Ø D80-Ø D129.5			
<b>Piston 68020120</b>			<b>Piston 68021120</b>			<b>Piston 68022120</b>			<b>Piston 68023120</b>			<b>Piston 68024120</b>			
<b>Butée 68040121 68040221 68040321</b>			<b>Butée 68041121 68041221 68041321</b>			<b>Butée 68042121 68042221</b>			<b>Butée 68043121 68043221</b>			<b>Butée 68044121 68044221</b>			
D16	68200160		D20	68210200		D35	68220350		D55	68230550		D80	68240800		
D16.5	68200165		D20.5	68210205		D35.5	68220355		D56	68230560		D81.5	68240815		
D17	68200170		D21	68210210		D36	68220360		D57	68230570		D83	68240830		
D17.5		68200175	D21.5		68210215	D36.5	68220365		D58		68230580	D84.5	68240845		
D18	68200180		D22	68210220		D37	68220370		D59		68230590	D86		68240860	
D18.5	68200185		D22.5	68210225		D37.5		68220375	D60		68230600	D87.5		68240875	
D19		68220190	D23	68210230		D38		68220380	<b>Piston 68023220</b>			D89		68240890	
D19.5		68220195	D23.5	68210235		D38.5		68220385	<b>Butée 68043321 68043421 68043521</b>				D90.5		68240905
D20		68220200	D24		68210240	D39		68220390	D61	68230610		<b>Piston 68024220</b>			
<b>Piston 68020220</b>			D24.5		68210245	D39.5		68220395	D62	68230620		<b>Butée 68044321 68044421</b>			
<b>Butée 68040421 68040521 68040621</b>				D25		68210250	D40		68220400	D63	68230630	D92	68240920		
D20.5	68200205		<b>Piston 68021220</b>			<b>Piston 68022220</b>			D64		68230640	D93.5	68240935		
D21	68200210		<b>Butée 68041421 68041521 68041621</b>			<b>Butée 68042321 68042421 68042521</b>			D65		68230650	D95	68240950		
D21.5	68200215		D25.5	68210255		D40.5	68220405		D66		68230660	D96.5	68240965		
D22		68200220	D26	68210260		D41	68220410		D67		68230670	D98		68240980	
D22.5		68200225	D26.5	68210265		D41.5	68220415		D68		68230680	D99.5		68240995	
D23		68200230	D27	68210270		D42	68220420		D69		68230690	D101		68241010	
D23.5		68200235	D27.5	68210275		D42.5	68220425		D70		68230700	D102.5		68241025	
D24		68200240	D28	68210280		D43	68220430		<b>Piston 68023320</b>			<b>Piston 68024320</b>			
D24.5		68200245	D28.5		68210285	D43.5		68220435	<b>Butée 68043621 68043721 68043821</b>			D104	68241040		
D25		68200250	D29		68210290	D44		68220440	D71	68230710		D105.5	68241055		
			D29.5		68210295	D44.5		68220445	D72	68230720		D107	68241070		
			D30		68210300	D45		68220450	D73	68230730		D108.5	68241085		
			D30.5		68210305	D45.5		68220455	D74		68230740	D110		68241100	
			D31		68210310	D46		68220460	D75		68230750	D111.5		68241115	
			D31.5		68210315	D46.5		68220465	D76		68230760	D113		68241130	
			D32		68210320	D47		68220470	D77		68230770	D114.5		68241145	
			D32.5		68210325	D47.5		68220475	D78		68230780	<b>Piston 68024420</b>			
			D33		68210330	D48		68220480	D79		68230790	<b>Butée 68044721 68044821</b>			
			D33.5		68210335	D48.5		68220485	D80		68230800	D116	68241160		
			D34		68210340	D49		68220490				D117.5	68241175		
			D34.5		68210345	D49.5		68220495				D119	68241190		
			D35		68210350	D50		68220500				D120.5	68241205		
			<b>Piston 68021320</b>			<b>Piston 68022320</b>						D122		68241220	
			<b>Butée 68041721 68041821</b>			<b>Butée 68042621 68042721 68042821</b>						D123.5		68241235	
			D35.5	68210355		D50.5	68220505					D125		68241250	
			D36	68210360		D51	68220510					D126.5		68241265	
			D36.5	68210365		D51.5	68220515					D128		68241280	
			D37	68210370		D52	68220520					D129.5		68241295	
			D37.5	68210375		D52.5	68220525								
			D38	68210380		D53	68220530								
			D38.5		68210385	D53.5		68220535							
			D39		68210390	D54		68220540							
			D39.5		68210395	D54.5		68220545							
			D40		68210400	D55		68220550							
						D55.5		68220555							
						D56		68220560							
						D56.5		68220565							
						D57		68220570							
						D57.5		68220575							
						D58		68220580							
						D58.5		68220585							
						D59		68220590							
						D59.5		68220595							
						D60		68220600							

**Exemple de commande:**  
 Serrage Inter ID = Ø 30  
 Mandrin de base EM-B-1 Id. No. 68101021  
 Douille expansible OD 30 Id. No. 68210300  
 Piston Id. No. 68021220  
 Butée Id. No. 68041521

# Faux plateaux

ISO-A  
pour mandrins expansibles

- mandrins expansibles EM-A et EM-B en centrage cylindrique
- adaptation pour nez de broche ISO-A 702/1-DIN 55026



Sujet à changements techniques  
Pour plus d'informations détaillées, merci de demander le plan technique.

## Description technique

Faux Plateaux Id. No.		Nez broche ISO	D	D <sub>1</sub>	D <sub>2</sub>	D <sub>3</sub>	LK <sub>1</sub>	LK <sub>2</sub>	L	M
24150100	mm	A5	127	82.563	62 <sup>H6</sup>	12	104.8	82.6	40	3 x M10
24150400	mm	A5	135	82.563	86 <sup>H6</sup>	12	104.8	104.8	40	3 x M10
24160100	mm	A6	165	106.375	62 <sup>H6</sup>	13.5	133.4	82.6	40	3 x M10
24160400	mm	A6	165	106.375	86 <sup>H6</sup>	13.5	133.4	104.8	40	3 x M10
24180100	mm	A8	210	139.719	62 <sup>H6</sup>	17	171.4	82.6	40	3 x M10
24180400	mm	A8	210	139.719	86 <sup>H6</sup>	17	171.4	104.8	40	3 x M10

Faux Plateau approprié	EM-A	EM-B
24150100 ISO-A5		
24160100 ISO-A6	1 - 2 - 3 - 4 - 5 - 6	0 - 1 - 2 - 3
24180100 ISO-A8		
24150400 ISO-A5		
24160400 ISO-A6	7 - 8 - 9 - 10 - 11	4
24180400 ISO-A8		